

ÍNDIX

TÍTOL PRIMER. NORMES GENERALS

CAPÍTOL I. Objecte, àmbit d'aplicació i principis generals.....	4
Article 1. Objecte.....	4
Article 2. Àmbit d'aplicació	4
Article 3. Definicions.....	4
Article 4. Principis generals.....	4
Article 5. Naturalesa del servei i normativa aplicable.....	5
Article 6. Règim administratiu.....	5
CAPÍTOL II. Administració competent.....	5
Article 7. Administració competent.....	5
Article 8. Competències en matèria d'ordenació i gestió de l'activitat	6
CAPÍTOL III. Drets i deures de les persones usuàries.....	7
Article 9. Drets.....	7
Article 10. Deures.....	8

TÍTOL SEGON. DE LES LLICÈNCIES

CAPÍTOL I. La llicència com a títol que habilita per a l'exercici de l'activitat..	9
Article 11. Subjecció a llicència prèvia	9
Article 12. Relació derivada de l'autorització	10
Article 13. Règim jurídic de les llicències	10
CAPÍTOL II. Limitació del nombre de llicències	10
Article 14. Determinació del nombre de llicències	10
CAPÍTOL III. Règim d'atorgament i titularitat de les llicències	11
Article 15. Règim d'atorgament de llicències	11
Article 16. Condicions essencials per a la titularitat de llicències	12
Article 17. Condicions essencials necessàries per a l'explotació de les llicències.....	13
Article 18. Distribució de les llicències	14
CAPÍTOL IV. Termini de validesa, suspensió i extinció de les llicències	14
Article 19. Termini de validesa de les llicències.....	14
Article 20. Suspensió de la llicència.....	14
Article 21. Extinció de la llicència	15
CAPÍTOL V. Transmissió de les llicències.....	15
Article 22. Règim aplicable.....	15
CAPÍTOL VI. Registre de llicències	17
Article 23. Registre de llicències	17

TÍTOL TERCER. DE LES CONDICIONS DE PRESTACIÓ DEL SERVEI

CAPÍTOL I. Dels conductors o conductores.....	18
Article 24. Credencial professional	18
Article 25. Validesa de la credencial professional i la seva renovació.....	18
Article 26. Prestació del servei pels conductors o conductores.....	19

CAPÍTOL II. Dels vehicles	19
Article 27. Els vehicles afectes al servei: taxis.....	19
Article 28. Elements obligatoris en els taxis.....	21
Article 29. Identificació, color i distintius dels taxis.....	22
Article 30. Documentació necessària en els vehicles	22
Article 31. Publicitat	22
CAPÍTOL III. De les revisions metropolitanes.....	23
Article 32. Revisions metropolitanes	23
Article 33. Característiques de la revisió metropolitana ordinària.....	24
Article 34. Validesa de la revisió metropolitana ordinària i distintiu per a la seva acreditació.	24
Article 35. Revisions metropolitanes extraordinàries	24
Article 36. Requeriments	24
CAPÍTOL IV. De la prestació del servei	25
Article 37. Prestació del servei	25
Article 38. Obligació de prestar servei	25
Article 39. Inici de la prestació del servei	26
Article 40. Prestació del servei	27
Article 41. Finalització del servei.....	28
Article 42. Altres condicions de la prestació del servei	28
Article 43. Serveis urbans especials	29
CAPÍTOL V. De l'aprofitament de la xarxa viària	29
Article 44. Aprofitament de la xarxa viària.....	29
Article 45. Parades	30
CAPÍTOL VI. Les emissores de taxi	30
Article 46. Les emissores de taxi	30
TÍTOL QUART. DEL RÈGIM ECONÒMIC	
CAPÍTOL I. Les tarifes	30
Article 47. Les tarifes.....	30
TÍTOL CINQUÈ. DE LA INSPECCIÓ I EL RÈGIM SANCIONADOR	
CAPÍTOL I. Inspecció del servei.....	31
Article 48. Òrgan d'inspecció i personal d'inspecció	31
Article 49. Exercici de l'activitat inspectora	31
CAPÍTOL II. Règim sancionador.....	32
Article 50. Subjectes infractors	32
Article 51. Infraccions	33
Article 52. Infraccions molt greus	33
Article 53. Infraccions greus	34
Article 54. Infraccions lleus	36
Article 55. Sancions.....	37
Article 56. Òrgans competents.....	38
Article 57. Mesures provisionals	38
Article 58. Procediment sancionador	39

DISPOSICIONS ADDICIONALS.....	40
Primera. Nombre de llicències	40
Segona. Àmbit d'aplicació	40
Tercera. Mobilitat i millora de la rendibilitat del sector	40
Quarta. Accessibilitat al servei per a totes les persones	40
Cinquena. Noves tecnologies.....	41
Sisena. Formació	41
Setena. Seguretat	41
Vuitena. Mesures mediambientals	41
DISPOSICIONS TRANSITÒRIES.....	42
Primera. Adequació de la titularitat de les llicències	42
Segona. Implantació de les impressores de rebuts i sistemes de localització	42
Tercera. Requisits exigibles als administradors de persones jurídiques (anul·lada).....	42
Quarta. Normes complementàries	42
Cinquena. Adequació dels distintius d'emissores	43
Sisena. Limitació llicències explotades a doble torn	43
DISPOSICIÓ DEROGATÒRIA.....	43
DISPOSICIONS FINALS.....	43
Primera. Revisió de l'import de les sancions	43
Segona. Entrada en vigor.....	44
NORMES COMPLEMENTARIES	
I. Descans setmanal	44
II. Horaris	44
III. Publicitat	45
IV. Autorització vehicles	46
QUADRE DESCANS SETMANAL	67

TÍTOL PRIMER. NORMES GENERALS

CAPÍTOL I. Objecte, àmbit d'aplicació i principis generals

Article 1. Objecte

L'objecte d'aquest Reglament és la regulació i ordenació del servei de taxi urbà.

Article 2. Àmbit d'aplicació

- 1) Aquest Reglament s'aplica a l'àmbit territorial de l'Entitat Metropolitana del Transport, definit en la Llei 7/1987 de 4 d'abril.
- 2) Comprèn els termes municipals de Badalona, Barcelona, Castelldefels, Cornellà de Llobregat, Esplugues de Llobregat, Gavà, L'Hospitalet de Llobregat, Montcada i Reixac, Montgat, El Prat de Llobregat, Sant Adrià del Besòs, Sant Boi de Llobregat, Sant Feliu de Llobregat, Sant Joan Despí, Sant Just Desvern, Santa Coloma de Gramenet, Tiana i Viladecans.
- 3) També serà d'aplicació a l'àmbit territorial dels municipis que, voluntàriament i prèvia adopció dels acords pertinents, signin convenis de prestació conjunta amb l'Entitat Metropolitana del Transport per a la gestió del servei de taxi.

Article 3. Definicions

- 1) Té la consideració de servei de taxi el transport de viatgers amb vehicles d'una capacitat de fins a nou places, inclosa la persona que condueix, que s'efectua per compte d'altri mitjançant el pagament d'un preu.
- 2) Es consideren serveis urbans els que transcorren íntegrament per sòl urbà i urbanitzable i els dedicats exclusivament a comunicar sòls urbans i urbanitzables d'un mateix terme municipal. També tenen la consideració de serveis urbans de taxi els que es presten íntegrament en àmbits metropolitans o en els propis de les àrees territorials de prestació conjunta establertes a aquest efecte. Els termes sòl urbà o sòl urbanitzable s'han d'entendre definits d'acord amb la legislació urbanística.
- 3) Es consideren serveis interurbans els que no estan compresos en la definició de l'apartat anterior.

Article 4. Principis generals

D'acord amb la Llei del sector, l'exercici de l'activitat queda subjecta als principis següents:

- 1) La intervenció administrativa, fonamentada en la necessària garantia d'interès públic per a l'assoliment d'un nivell òptim de qualitat en la prestació del servei.

- 2) L'equilibri econòmic de l'activitat i la suficiència del servei, que es concreta en la limitació del nombre de llicències i l'establiment de tarifes obligatòries.
- 3) La universalitat, l'accessibilitat, la continuïtat i el respecte dels drets dels usuaris.

Article 5. Naturalesa del servei i normativa aplicable

- 1) El servei del taxi té la consideració de transport de viatgers d'interès públic, l'exercici del qual es porta a terme per particulars i com a tal queda subjecte a l'ordenació del sector mitjançant les lleis i reglaments autonòmics d'aplicació i el present Reglament Metropolità.
- 2) Constitueix específicament la normativa del sector la Llei 19/2003, de 4 de juliol, del taxi i els reglaments dictats en el seu desenvolupament i, de forma especial, aquest Reglament.
- 3) Així mateix seran aplicables mentre no s'oposin a la Llei 19/2003, la Llei 12/1987, de 28 de maig, de regulació del transport de viatgers per carretera mitjançant vehicles a motor i el seu Reglament, aprovat per Decret 319/1990, de 21 de desembre, o les normes que els substitueixin.
- 4) També serà d'aplicació, mentre no s'oposi a la Llei 19/2003, el Decret 179/1995, de 13 de juny, pel qual s'aprova el Reglament d'obres, activitats i serveis de les entitats locals, especialment els articles 103 i següents que regulen els supòsits d'ordenació sectorial subjecta a autoritzacions reglamentades i als articles 71 i següents referents a les llicències i autoritzacions.
- 5) En relació amb la publicitat exterior i interior del vehicle seran aplicables la Llei 9/2000, de 7 de juliol, de publicitat dinàmica en Catalunya: el Decret 23/2002, de 22 de gener, que desenvolupa el procediment per a l'obtenció de llicències per a l'exercici de la publicitat dinàmica; les ordenances municipals sobre la matèria i l'establert en aquest Reglament.
- 6) Finalment, en tot allò que es refereix a l'activitat administrativa derivada de l'execució d'aquest Reglament, s'aplicarà la normativa vigent sobre règim local i sobre procediment administratiu comú.

Article 6. Règim administratiu de les llicències

La prestació dels servei urbà de taxi resta sotmesa a l'obtenció prèvia de la llicència que n'habilita la persona titular per a cadascun dels vehicles destinats a fer aquesta activitat.

CAPÍTOL II. Administració competent

Article 7. Administració competent

- 1) Correspon a l'Entitat Metropolitana del Transport (EMT), segons disposa l'article 16.1 d) de la Llei 7/1987, de 4 d'abril, l'exercici de les facultats d'intervenció administrativa en els serveis de transport públic de viatgers en automòbil.

- 2) Totes les competències i funcions de l'EMT en l'àmbit del transport de viatgers esmentat a l'apartat anterior són exercides mitjançant l'Institut Metropolità del Taxi (IMET), organisme autònom de caràcter administratiu de l'Entitat, excepció feta d'aquelles que segons els seus estatuts o les lleis quedin reservades als òrgans de govern de l'EMT.

Article 8. Competències en matèria d'ordenació i gestió de l'activitat

- 1) Correspon a l'EMT l'atorgament de llicències de taxi per prestar el servei dins l'àmbit d'aplicació d'aquest Reglament, així com autoritzar-ne la transmissió i l'atorgament de la credencial professional.
- 2) L'ordenació de l'activitat per part de l'EMT, conforme a la Llei i en l'àmbit de les seves competències, comprèn les actuacions següents:
 - a) La reglamentació de l'activitat, de les condicions tècniques de la base material, de les condicions i modalitats de la prestació, dels vehicles i el seu equipament, i de tots els mitjans materials afectes al servei, sense perjudici de l'homologació que correspongui als organismes competents.
 - b) La reglamentació de les relacions dels prestadors del servei amb els usuaris, els seus drets i deures i el règim de les tarifes urbanes.
 - c) La reglamentació del règim de llicències, les condicions inherents a aquestes, el seu contingut, naturalesa, abast i facultats, la seva limitació màxima, el règim de transmissió, la definició dels requisits dels subjectes autoritzats i la seva relació jurídica amb l'administració i el règim de caducitat i resolució de les llicències.
 - d) La regulació del règim sancionador, desenvolupant i concretant els tipus d'infraccions i sancions prèviament establerts per la Llei.
 - e) L'aprovació, mitjançant ordenança fiscal, dels tributs que gravin la transmissió de llicències, l'activitat administrativa de l'EMT i la prestació del servei, de conformitat amb allò previst a la Llei del taxi i a la Llei d'hisendes locals.
- 3) Per portar a terme aquesta ordenació, l'EMT podrà aprovar, en forma d'annexos integrants d'aquest Reglament, previ informe del Consell Català del Taxi les Normes Complementàries que siguin necessàries que es referiran, entre d'altres, a les matèries següents:
 - a) descans setmanal.
 - b) horaris.
 - c) autorització de vehicles per a la seva aplicació al servei metropolità del taxi.
 - d) condicions dels elements obligatoris.
 - e) publicitat.
 - f) serveis especials o obligatoris.
 - g) torns diaris de prestació del servei, el seu horari, la forma d'adscripció i les seves variacions.
 - h) model de rebut acreditatiu de la prestació del servei i del pagament del preu.

- 4) L'actuació de l'EMT, mitjançant l'IMET, s'executa pels mitjans jurídics establerts amb caràcter general i específicament pels següents:
 - a) Instruccions i procediments administratius per a la millor interpretació i aplicació del Reglament.
 - b) Ordres individuals de mandat i de prohibició, quan estiguin previstes a l'ordenament.
 - c) Actes administratius d'aplicació de l'ordenament.

CAPÍTOL III. Drets i deures de les persones usuàries

Article 9. Drets

Les persones usuàries tenen, en relació al servei de transport regulat en aquest Reglament, a més dels drets de caràcter general reconeguts en la legislació de defensa dels consumidors i usuaris, els drets següents:

- 1) Rebre el servei en condicions bàsiques d'igualtat, no discriminació, qualitat, seguretat i preferència dins del torn de sol·licitud.
- 2) Conèixer el número de la llicència i les tarifes aplicables al servei, documents que han d'estar situats en un lloc visible de l'interior del vehicle.
- 3) Transportar equipatges de la manera com es determina en aquest Reglament. En aquest sentit, les persones usuàries tenen dret que la persona que presta el servei reculli l'equipatge des del costat del vehicle i el situï en l'espai d'aquest destinat a aquest efecte.
- 4) Obtenir un rebut o factura on constin el preu, l'origen i la destinació del servei, la data, el número d'identificació fiscal del titular de la llicència, el número de la llicència i la matrícula del vehicle i que acrediti que s'ha satisfet el preu del servei.
- 5) Escollir el recorregut que consideri més adequat o, en cas que no s'exerciti aquest dret, que el servei es porti a terme per l'itinerari previsiblement més curt tenint en compte tant la distància com el temps estimat de prestació d'aquest.
- 6) Requerir que no es fumi dins el vehicle.
- 7) Rebre el servei amb vehicles que disposin de les condicions necessàries quant a higiene i estat de conservació, tant exterior com interior.
- 8) Sol·licitar que s'apagui o s'abaixi el volum del receptor de la ràdio i altres aparells d'imatge i so que es trobin instal·lats a l'interior del vehicle inclosa, si fos el cas, l'emissora de radioafecionat, excepte el sistema de connexió per la emissora de taxi del que només es tindrà dret a demanar que s'abaixi el volum.

- 9) Accedir i baixar dels vehicles en les condicions necessàries de confortabilitat i seguretat. En aquest sentit tenen dret a rebre l'ajuda del prestador del servei, per pujar o baixar del vehicle, les persones amb mobilitat reduïda o les persones que vagin acompanyades per nens i a carregar els aparells que aquestes necessitin per al seu desplaçament, com ara cadira de rodes o cotxets de nens destinats a aquest efecte.
- 10) Sol·licitar que s'encengui el llum interior dels vehicles quan sigui fosc, tant per accedir o baixar del vehicle com en el moment d'efectuar el pagament del servei.
- 11) Pujar o baixar del vehicle en llocs on quedi suficientment garantida la seguretat dels usuaris i de tercers, la correcta circulació i la integritat del vehicle.
- 12) Rebre canvi amb motiu del pagament del preu del servei fins a l'import fixat en aquest Reglament.
- 13) Escollir, en les parades de taxi, el vehicle amb el qual es desitja rebre el servei, excepte que, per motiu d'organització o de fluïdesa del servei, existeixi un sistema de torns relacionant amb l'espera prèvia dels vehicles, o la incorporació dels vehicles a la circulació general estigui limitada al primer vehicle de la parada. En tots els casos, el dret d'escollir s'ha de justificar per circumstàncies objectives com l'aire condicionat en el vehicle, l'estat de conservació i la neteja correcta d'aquest o el sistema de pagament del servei.
- 14) Transportar gratuïtament el gos pigall o altres gossos d'assistència a persones amb mobilitat reduïda.
- 15) Ser atesos durant la prestació del servei amb l'adequada correcció per part del prestador.
- 16) Formular les reclamacions que estimin convenientes amb relació a la prestació del servei.
- 17) Obrir i tancar les finestres del darrera i requerir l'obertura o tancament dels sistemes de climatització dels quals els vehicles estiguin proveïts, fins i tot baixar del vehicle, sense cost per l'usuari, si en requerir la posta en marxa del sistema d'aire condicionat o de climatització, a l'inici del servei, aquest no funcionés.
- 18) Expressar-se en les comunicacions amb el conductor en qualsevol de les llengües oficials en l'àmbit d'aplicació d'aquest Reglament.

Article 10. Deures

Es consideren obligacions de les persones usuàries les següents:

- 1) Pagar el preu del servei segons el règim de tarifes establert. Aquesta obligació es realitzarà en la forma que més en faciliti la rapidesa.
- 2) Tenir un comportament correcte durant el servei, sense interferir en la conducció del vehicle ni realitzar aquells que puguin considerar-se molestos o ofensius o que puguin implicar perill tant per al vehicle com per als seus ocupants i la resta de vehicles o usuaris de la via pública.

- 3) Vetllar per un comportament correcte dels menors que utilitzin el servei, especialment en relació amb comportaments molestos que puguin implicar perill o que puguin implicar el deteriorament d'elements del vehicle.
- 4) Utilitzar correctament els elements del vehicle i no manipular-los ni produir cap deteriorament o destrucció d'aquests, incloent la prohibició de menjar o beure a l'interior del vehicle sense autorització prèvia del conductor.
- 5) No introduir en el vehicle cap objecte o material que pugui afectar-ne la seguretat o el seu correcte estat.
- 6) Respectar les instruccions del conductor durant el servei, sempre que no resultin vulnerats cap dels drets reconeguts a l'article anterior.
- 7) Obtenir la prestació segons l'ordre de petició.
- 8) A les parades de taxi, no seleccionar el prestador del servei sense motius justificats.
- 9) Comunicar el destí del servei a l'inici, en la forma més precisa possible.
- 10) No sol·licitar l'accés o la baixada del vehicle en llocs on no estigui garantida la seguretat.
- 11) Respectar la prohibició de no fumar en el vehicle.
- 12) Permetre de col·locar l'equipatge o embalums que porti a l'espai del vehicle destinat a aquest efecte, si per les seves dimensions donen dret al cobrament de suplementos tarifaris o si, encara que no donin dret al dit cobrament, per les seves característiques o naturalesa poden embrutar, deteriorar o ocasionar dany als seients del vehicle.

TÍTOL SEGON. DE LES LLICÈNCIES

CAPÍTOL I. La llicència com a títol que habilita per a l'exercici de l'activitat

Article 11. Subjecció a llicència prèvia

- 1) Per a la prestació del servei de taxi urbà regulat per aquest Reglament es requereix l'obtenció prèvia de la llicència, la qual habilita per a l'exercici de l'activitat de transport de viatgers en les condicions fixades en aquest Reglament i la resta de disposicions aplicables.
- 2) Cada llicència del taxi tindrà un únic titular i estarà referida a un vehicle concret, havent de constar-ne la matrícula, el número de bastidor i la resta de dades que es considerin necessàries per a la seva identificació.
- 3) Les llicències de taxi habiliten per al transport de viatgers en vehicles de cinc places, inclòs el conductor. Excepcionalment i atenent a les circumstàncies

relacionades amb les prestacions, les característiques del vehicle, l'accessibilitat que té per a persones de mobilitat reduïda i les característiques de la zona geogràfica i del servei mateix, així com als requisits i condicionants que s'estableixin mitjançant norma complementària, elaborada previ informe del Consell Català del Taxi, es podrà autoritzar la prestació del servei en vehicles de fins a nou places.

- 4) A l'àmbit d'aplicació territorial d'aquest Reglament, únicament podran iniciar i prestar el servei de taxi les llicències atorgades per l'EMT, sense perjudici del que es disposa a l'article 22 de la Llei del taxi

Article 12. Relació derivada de la titularitat de la llicència

- 1) L'accés a la titularitat d'una llicència comporta la obligació del titular de prestar el servei d'acord amb la normativa sectorial que en cada moment sigui vigent.
- 2) L'ordenació del servei per part de l'EMT en cap cas la fa responsable dels danys causats a tercers pels subjectes autoritzats o dels que se'n derivin de la no prestació de l'activitat.

Article 13. Règim jurídic de les llicències

L'accés a la titularitat de llicències comporta el règim jurídic següent:

- 1) Les llicències s'atorguen en base al compliment dels requisits que la Llei del taxi o el present Reglament exigeixen al subjecte autoritzat.
- 2) El silenci administratiu en les sol·licituds de transmissió és positiu.
- 3) Les llicències poden ser explotades personalment pel seu titular o mitjançant la contractació de conductors assalariats.
- 4) La manca d'exercici de l'activitat, en la forma prevista en aquest Reglament, comportarà la resolució de la llicència.
- 5) La pèrdua de qualsevol dels requisits o l'incompliment de les condicions previstes en els articles 16, 17 i 32 d'aquest Reglament comportarà la resolució de la llicència que es portarà a terme mitjançant expedient amb audiència prèvia de l'interessat.
- 6) Així mateix procedirà la resolució de la llicència quan, sense la preceptiva autorització de l'EMT, es realitzi qualsevol tipus d'acte translatiu o dispositiu de domini sobre la llicència o, en qualsevol altre forma, es faci una cessió d'ús de la mateixa contravenint allò previst a la Llei o en aquest Reglament.

CAPÍTOL II. Limitació del nombre de llicències

Article 14. Determinació del nombre de llicències

- 1) Correspon a l'EMT la fixació, en cada moment, del nombre màxim de llicències de taxi. Aquest vindrà determinat per la necessitat de garantir la suficiència del servei

en condicions òptimes per als ciutadans, sense perjudici de la garantia de rendibilitat econòmica dels operadors.

- 2) La creació de noves llicències, indefinides o estacionals, o la reducció de les existents exigirà la tramitació d'un expedient que acrediti la necessitat i conveniència de la decisió, atenent principalment els factors següents:
 - a) El nivell d'oferta de servei de taxi existent.
 - b) El nivell de demanda de servei de taxi existent.
 - c) El tipus, extensió i creixement dels nuclis urbans (residencial, turístic, industrial, etc.) de l'àmbit territorial d'aplicació d'aquest Reglament.
 - d) Les activitats comercials, industrials, turístiques o d'altra índole que es desenvolupen a l'àmbit territorial d'aplicació i que puguin generar demandes específiques de servei de taxi.
 - e) L'existència d'infraestructures de servei públic vinculades a la sanitat, ensenyament, serveis socials, espais d'oci i les activitats lúdiques i esportives, els transports o altres factors que tinguin incidència sobre la demanda de serveis de taxi.
 - f) El grau de cobertura, mitjançant serveis de transport públic, de les necessitats de mobilitat de la població.
 - g) Les Directives Nacionals, els Plans Directors i els Plans Específics que s'elaborin en el desenvolupament de la Llei 9/2993, de 13 de juny, de Mobilitat.
- 3) La tramitació de l'expedient s'acomodarà a les normes d'aprovació de les ordenances locals i exigirà un estudi previ que s'ha d'ajustar, si escau, als criteris de ponderació dels factors a què fa referència l'apartat 2 anterior, d'acord amb el que determini, amb caràcter general, el Consell Català del Taxi i amb audiència de les organitzacions representatives i sindicats del sector, de les organitzacions de consumidors i usuaris del territori, dels ajuntaments de l'àmbit territorial i del departament competent en matèria de transport de la Generalitat de Catalunya que també haurà d'emetre un informe sobre la mesura proposada.

CAPÍTOL III. Règim d'atorgament i titularitat de llicències

Article 15. Règim d'atorgament de llicències

- 1) L'atorgament de llicències es realitzarà conforme als principis i regles establertes en la Llei 19/2003, en aquest Reglament i conforme als procediments administratius que en aplicació d'aquest es dictin.
- 2) Les llicències de nova creació seran atorgades per l'EMT a les persones físiques o jurídiques que reuneixin els requisits per a la seva obtenció, mitjançant concurs. Per aquest supòsit, l'EMT aprovarà les bases de les convocatòries de concursos en les quals es determinarà el procediment a seguir i els mèrits a valorar per a les adjudicacions que, en tot cas, hauran de garantir els principis de publicitat, igualtat d'oportunitats, lliure concurrència i no discriminació. Tindran preferència per a

l'atorgament les persones que, en el moment de la convocatòria, prestin servei com a assalariats de llicències metropolitanes, amb una antiguitat superior a un any.

- 3) Les persones interessades a obtenir una llicència hauran de demanar-ho mitjançant sol·licitud en la qual s'haurà d'acreditar la concurrència dels requisits exigits i passaran a integrar la llista d'aspirants.
- 4) El procediment d'atorgament per concurs tindrà un tràmit d'audiència perquè els interessats i les organitzacions del sector puguin al·legar el que considerin adequat en defensa dels seus interessos.
- 5) La transmissió de llicències preexistents s'autoritzarà conforme a l'establert a l'article 22 d'aquest Reglament.

Article 16. Condicions essencials per a la titularitat de llicències

- 1) L'accés a la titularitat de les llicències queda sotmesa al compliment de les condicions següents:
 - a) Ser persona física o jurídica, en forma de societat mercantil, societat laboral o cooperativa de treball associat, de nacionalitat espanyola o bé la d'un país estranger amb el qual, en virtut del que estableixen els tractats o els convenis internacionals subscrits per l'Estat Espanyol, no sigui exigible aquest requisit, o que tingui les autoritzacions o permisos de treball que d'acord amb la legislació sobre drets i llibertats dels estrangers a Espanya resultin suficients per emparar l'activitat de transport en nom propi.
 - b) Acreditar la titularitat del vehicle que compleixi l'establert en els articles 27, 28 i 29 d'aquest Reglament, en règim de propietat, lloguer, arrendament financer, renting o qualsevol altre règim admès per la normativa vigent.
 - c) Acreditar el compliment de les obligacions de caràcter fiscal, laboral i social, incloses les relatives a les condicions del centre de treball, establertes per la legislació vigent.
 - d) En el cas de les persones físiques, estar en possessió del permís de conducció corresponent vigent, del certificat habilitant definitiu de la Generalitat de Catalunya i de la credencial professional corresponent atorgada per l'EMT.
 - e) En el cas de les persones jurídiques o en el de les persones físiques que siguin titulars d'una altra llicència, que els conductors que vagin a prestar servei estiguin en possessió del permís de conducció corresponent vigent, del certificat habilitant en vigor i de la credencial professional corresponent atorgada per l'EMT.
 - f) Tenir coberta la responsabilitat civil pels danys que es puguin produir amb motiu de la prestació del servei en els termes previstos en la normativa vigent.
 - g) No sobrepassar, amb la llicència que es pretén obtenir, el nombre màxim de llicències que s'especifica a l'article 18.1.

- h) No ser titular d'una altra llicència de taxi en el cas que s'hagi arribat al límit del percentatge establert en l'article 18.2
 - i) Acreditar la disposició d'un local, apte per al desenvolupament de les activitats relacionades amb la gestió i l'explotació d'aquestes, així com per a l'aparcament dels vehicles quan així sigui exigible segons la normativa laboral.
- 2) En el cas de les persones jurídiques, a més, serà necessari acreditar la seva personalitat, els seus estatuts i posteriors modificacions, la inscripció en el Registre públic corresponent, la identificació dels seus socis mitjançant el llibre de registre actualitzat i dels seus representants legals o integrants dels seus òrgans d'administració i hauran d'estar, si s'escau, al corrent de presentació dels preceptius comptes anuals.
- 3) L'EMT, en qualsevol moment, podrà comprovar el compliment continuat i permanent d'aquestes condicions.

Article 17. Condicions essencials necessàries per a l'explotació de llicències

L'explotació de les llicències queda sotmesa al compliment de les condicions següents:

- 1) El titular de la llicència haurà de començar a prestar el servei amb el vehicle aplicat a ella en el termini de 10 dies naturals comptats des de la data d'obtenció de la titularitat d'aquesta. En el supòsit de no poder complir amb aquest requisit per força major, el titular, abans de vèncer el termini referit, haurà de sol·licitar una pròrroga a l'EMT que podrà autoritzar-la per una sola vegada per un termini màxim de 10 dies naturals.
- 2) El titular de la llicència haurà de prestar el servei personalment o mitjançant la contractació de conductors assalariats. En aquest darrer cas, les persones contractades han de tenir el certificat habilitant en vigor per a l'exercici de la professió, provisional o definitiu, i la credencial professional atorgada per l'EMT. Resta expressament prohibida l'explotació de la llicència mitjançant el seu arrendament, cessió d'ús o sota qualsevol de les formes descrites a l'article 13.6 d'aquest Reglament .
- 3) El titular de la llicència haurà d'assegurar la prestació continuada del servei. Es considera que la prestació del servei es realitza de forma continuada quan cada llicència tingui assignat el nombre necessari de conductors per assegurar el servei efectiu durant, com a mínim, vuit hores al dia i no es deixi de prestar servei, sense motiu justificat, durant més de 30 dies consecutius o 60 dies alterns en un any.
- 4) El conductor d'un vehicle taxi, tant si és el titular, com el familiar o l'assalariat, haurà de poder acreditar durant la prestació del servei que es troba autoritzat per a la conducció del mateix. L'acreditació es realitzarà mitjançant el carnet de taxista corresponent on, a més de les dades personals identificatives, figurarà la llicència o llicències per a les quals estigui autoritzat.
- 5) El conductor d'un vehicle taxi que, a més d'aquesta activitat professional en una llicència, estigui donat d'alta en una altra llicència o treballi simultàniament en un altre sector amb una dedicació superior a les 4 hores diàries, haurà de complir

amb la normativa legal de límits de conducció, descansos i temps de treball que siguin obligatoris segons la normativa laboral en cada moment vigent.

Article 18. Distribució de les llicències

- 1) Les persones físiques i jurídiques poden ser titulars de més d'una llicència de taxi fins a un màxim de cinquanta.
- 2) El nombre total de llicències de les persones titulars de més d'una no pot superar mai el 10 per cent del total contingentat.

CAPÍTOL IV. Termini de validesa, suspensió i extinció de les llicències

Article 19. Termini de validesa de les llicències

- 1) Les llicències per a la prestació dels serveis urbans de taxi, excepte les estacionals, s'atorgaran per un període de validesa indefinit. Això no obstant, la validesa queda condicionada al compliment continuat de les condicions essencials per a la seva titularitat i explotació.
- 2) L'òrgan competent podrà, en tot moment, comprovar el compliment dels requisits exigits per a l'obtenció de les llicències, prèvia sol·licitud als seus titulars de la documentació acreditativa que estimi pertinent.

Article 20. Suspensió de la llicència

- 1) Prèvia sol·licitud del titular de llicència i baixa del vehicle que hi està aplicat, es podrà autoritzar la interrupció en l'explotació i prestació del servei, mitjançant la concessió d'una suspensió provisional per un període màxim de quatre anys.
- 2) La suspensió provisional es farà efectiva per causa justificada i ha de ser autoritzada o denegada mitjançant resolució motivada en el termini de 15 dies. El silenci administratiu, en aquests casos, es considerarà positiu i començarà a comptar, en el seu cas, des de la data de baixa del vehicle aplicat a la llicència.
- 3) La suspensió es realitzarà per períodes màxims d'1 any renovables, prèvia petició del interessat, per nous períodes d'1 any fins al màxim establert i sempre que continuï existint la causa justificada.
- 4) La suspensió provisional finalitzarà de forma immediata en el moment en què concorri qualsevol dels supòsits de transmissió obligatòria de la llicència, disposant el titular de dos mesos per fer efectiva la transmissió.
- 5) Excepcionalment, si la causa de la suspensió provisional de la llicència és per l'accés a un càrrec de representació política o sindical o l'exercici de funcions sindicals, la situació de la suspensió s'estén durant tot el temps que la persona titular exerceix el càrrec que la justifica i un mes més, a partir de la data en què cessi del càrrec, termini dins el qual ha de comunicar la voluntat de reintegrar-se al servei i recuperar la vigència plena de l'autorització.

- 6) Transcorreguts 30 dies naturals des de la finalització de la suspensió provisional de la llicència sense reintegrar-la al servei, s'incorrerà en la infracció prevista a l'article 52.4 d'aquest Reglament.
- 7) No es podrà obtenir una nova suspensió provisional fins que hagi transcorregut un mínim d'un any des de l'acabament d'una situació de suspensió anterior.

Article 21. Extinció de la llicència

- 1) Les llicències s'extingeixen pels motius següents:
 - a) La renúncia del seu titular mitjançant escrit dirigit a l'EMT.
 - b) La resolució per incompliment del titular de les condicions essencials de la llicència, o per l'obtenció, la gestió o l'explotació d'aquesta en contra de les condicions establertes en la Llei o en aquest Reglament.
 - c) La revocació, per raons d'oportunitat, amb dret a la indemnització econòmica corresponent, que es calcularà d'acord amb els paràmetres objectius que determinen el seu valor real i previ informe del Consell Català del Taxi.
 - d) La caducitat, en el cas de les llicències estacionals.
- 2) Als efectes de la resolució de la llicència es consideren condicions essencials les establertes en els articles 16, 17 i 32 d'aquest Reglament.
- 3) El procediment de resolució de llicències requerirà la incoació d'un expedient administratiu que, per a la millor garantia de l'interessat, es tramitarà per les normes reguladores del procediment sancionador, amb la prèvia tramitació d'un expedient informatiu en el qual s'haurà de donar audiència a l'interessat. Mentre es tramita l'expedient i prèvia resolució motivada, l'òrgan encarregat de la seva incoació podrà adoptar, com a mesura cautelar provisional, l'ingrés del vehicle al dipòsit, la prohibició de transmissió de la llicència o altres que es considerin adequades per assegurar l'eficàcia final de la resolució a adoptar.

CAPÍTOL V. Transmissió de les llicències

Article 22. Règim aplicable

- 1) Les llicències per a la prestació dels serveis urbans de taxi són transmissibles prèvia autorització de l'EMT.
- 2) La cessió d'ús de la llicència o qualsevol acte translatiu de possessió o domini d'aquesta que es porti a terme contravenint les disposicions d'aquest Reglament o sense l'autorització de l'EMT, serà nul·la i comportarà la resolució de la llicència, prèvia tramitació de l'expedient corresponent.
- 3) La transmissió serà obligatòria en els supòsits següents:
 - a) Jubilació o declaració d'incapacitat permanent absoluta o total per a la professió, en el cas de les persones físiques titulars de llicència, llevat que en

cas de d'incapacitat permanent total per a l'exercici de la professió la llicència sigui explotada mitjançant personal assalariat.

- b) Declaració de concurs que comporti el cessament d'activitats
 - c) Dissolució o liquidació de la societat en cas de les persones jurídiques titulars de llicència.
 - d) Mort del titular.
- 4) En els casos descrits als anteriors apartats a), b) i c) el termini per a transmetre serà de 3 mesos. En el cas de l'apartat d) serà de sis mesos, prorrogables per sis mesos més, prèvia sol·licitud justificada de persona interessada.
 - 5) Per a l'autorització de la transmissió és necessari donar de baixa el vehicle aplicat a la llicència, excepte si es transmet conjuntament amb ella, i el pagament previ de totes les sancions imposades per resolució ferma en via administrativa, per infraccions justificades en aquest Reglament a la llicència que es vol transmetre.
 - 6) No podran ser objecte de transmissió les llicències que estiguin afectades per una mesura cautelar de prohibició de transmissió, fins a l'aixecament de la mesura. Aquest supòsit podrà ser aplicat únicament si es troba anotat en el registre de llicències amb anterioritat a la sol·licitud de transmissió.
 - 7) La sol·licitud de la transmissió haurà de ser feta conjuntament pel titular i l'adquirent. L'EMT disposa d'un mes per autoritzar o denegar la transmissió. S'entén que la transmissió està autoritzada en cas de manca de resolució expressa en sentit contrari al termini indicat. Des del moment de la sol·licitud i fins que sigui autoritzada la transmissió a favor de l'adquirent, la llicència resta especialment afecta a la referida finalitat i no disponible per al seu titular a tots els efectes.
 - 8) En les transmissions mortis causa, quan cap dels hereus compleixi els requisits per ostentar la titularitat, s'autoritzarà excepcionalment un hereu, sense aplicació de vehicle, perquè efectui la transmissió a una tercera persona.
 - 9) L'EMT només podrà denegar la transmissió en els supòsits reflectits en l'apartat 5 d'aquest article; quan amb la transmissió sol·licitada es superi el percentatge establert a l'article 18.2 d'aquest Reglament; quan l'adquirent no compleixi l'establert en l'article 16.
 - 10) Sense perjudici de l'anterior, per fer efectiva la transmissió de la llicència, l'adquirent ha d'acreditar:
 - a) No tenir pendent cap sanció pecuniària imposada per resolució ferma en via administrativa per qualsevol de les infraccions tipificades per aquest Reglament relacionada amb la prestació de servei amb la llicència objecte de la transmissió.
 - b) El pagament de la taxa corresponent.

CAPÍTOL VI. Registre de llicències

Article 23. Registre de llicències

Les llicències de taxi estaran inscrites en un registre on constarà:

- 1) El número de la llicència i les dades identificatives del seu titular i el seu representant si n'hi ha.
- 2) Els gravàmens que puguin existir sobre la llicència.
- 3) El dia fix de descans de la llicència, els torns obligatoris i altres obligacions, si n'hi ha.
- 4) El conductor o conductors autoritzats de la llicència, amb les seves dades identificatives i el tipus de dedicació a la conducció de cadascun.
- 5) L'autorització per a la prestació de serveis interurbans de taxi, indicant, en cas d'existir, la data de l'autorització i de validesa.
- 6) Les denúncies, expedients, sancions i requeriments relacionats amb cada llicència.
- 7) El vehicle aplicat a la llicència; marca, model, variant, tipus i homologació; amb la seva matrícula i número de bastidor, les dates de matriculació i aplicació a la llicència, la de validesa de la inspecció tècnica de vehicles (ITV) i de la darrera revisió; les dades de l'assegurança obligatòria del vehicle, el número de places, l'existència, en el seu cas, d'adaptació del vehicle, i el tipus de combustible utilitzat.
- 8) El taxímetre emprat en el vehicle, marca i model, fabricant, taller instal·lador, número identificatiu del taxímetre, constant K, data de la darrera revisió i data de validesa.
- 9) L'existència en el vehicle d'altres elements com la impressora de rebuts, mampara o altres mesures de seguretat.
- 10) Les revisions metropolitanes, ordinàries i extraordinàries, de la llicència, amb data de realització i de validesa, els requeriments efectuats i la seva complimentació.
- 11) Emissora de ràdio taxi a la qual es troba adscrita la llicència, si hi està.
- 12) Les subvencions atorgades amb la seva especificació i data d'atorgament.
- 13) L'autorització per exhibir publicitat, amb la data de l'autorització i la validesa.
- 14) Les autoritzacions per a serveis especials i altres que es puguin establir amb data d'autorització i validesa.

TÍTOL TERCER. DE LES CONDICIONS DE PRESTACIÓ DEL SERVEI

CAPÍTOL I. Dels conductors o conductores.

Article 24. Credencial professional

- 1) Per poder prestar el servei de taxi a l'àmbit territorial regulat en aquest Reglament serà necessari disposar de la credencial professional atorgada per l'EMT.
- 2) Per obtenir la credencial professional serà necessari:
 - a) Disposar del certificat habilitant expedit pel departament corresponent de la Generalitat de Catalunya, provisional o definitiu.
 - b) Disposar del carnet de conduir BTP o superior, en vigor.
 - c) Superar les proves teòriques i pràctiques corresponents, que inclouran necessàriament el coneixement territorial de l'àrea metropolitana de Barcelona, així com d'aquest Reglament, règim de tarifes urbanes i altres matèries d'interès per a la prestació del servei i l'exercici de l'activitat a l'àmbit d'aplicació d'aquest Reglament.

Article 25. Validesa de la credencial professional i la seva renovació

- 1) La credencial professional tindrà una validesa igual a la del carnet de conduir corresponent o a la del certificat habilitant i com a màxim de 10 anys.
- 2) La validesa serà prorrogable per nous i iguals períodes si es comprova la validesa del carnet de conduir, del certificat habilitant i s'ha exercit la professió un mínim de sis mesos de forma contínua i ininterrompuda en els darrers 10 anys. La pròrroga serà automàtica en cas de prestació continuada del servei.
- 3) Transcorregut el període de validesa, les persones que desitgin renovar la credencial hauran de superar les proves que en cada moment siguin exigibles.
- 4) La credencial professional caducarà:
 - a) Per mort.
 - b) Per declaració definitiva d'incapacitat permanent absoluta.
 - c) Per la retirada definitiva o no renovació del carnet de conduir corresponent.
 - d) Per la retirada definitiva o no renovació, si fos precís, del certificat habilitant.
 - e) Per haver transcorregut el termini de validesa.
 - f) Per haver estat sancionat, mitjançant resolució ferma en via administrativa pel mateix tipus d'infracció durant 3 anys si es molt greu o durant dos anys si es greu.
- 5) Les credencials seran suspeses o retirades temporalment quan sigui suspès o retirat temporalment el carnet de conduir o en els casos d'inhabilitació professional per mandats judicials.

Article 26. Prestació de servei pels conductors

- 1) La prestació del servei pel propi titular, si es persona física, o mitjançant familiars col·laboradors o conductors assalariats, s'autoritzarà després de la sol·licitud prèvia a l'EMT. L'autorització o denegació es realitzarà en el termini màxim de 3 dies, llevat que dins d'aquest termini, per escrit, es demani documentació complementària. En cas de silenci administratiu s'entendrà autoritzada.
- 2) La sol·licitud la farà el titular de la llicència, que podrà ésser requerit per a la comprovació de les condicions essencials establertes en l'article 16 d'aquest Reglament. En el supòsit de no complir les condicions referides, es denegarà l'autorització del conductor.
- 3) Els conductors assalariats o familiars col·laboradors hauran d'estar en possessió del certificat habilitant de la Generalitat de Catalunya, la credencial professional i estar contractats conforme a la normativa laboral i donats d'alta en el règim corresponent de la Seguretat Social.
- 4) Els vehicles referits a les llicències per als quals se sol·liciti la prestació mitjançant conductors diferents del titular hauran de tenir contractada i en vigor una pòlissa d'assegurança que cobreixi aquesta circumstància.
- 5) L'autorització de l'EMT, en forma de carnet, es referirà a la conducció de la llicència o llicències per les quals es sol·liciti. El carnet de conductor serà obligatori tant pel conductor titular de llicència com per a la resta de conductors.
- 6) En els supòsits de contractació a temps parcial s'haurà d'especificar els dies i horaris per als quals se sol·liciti l'autorització. El carnet reflectirà els dies i horaris per als quals el conductor contractat a temps parcial està autoritzat.
- 7) La prestació del servei de taxi mitjançant conductors assalariats o familiars col·laboradors no eximeix del que disposen els articles 16, 17 i 32 d'aquest Reglament.

CAPÍTOL II. Dels vehicles

Article 27. Els vehicles afectes al servei: taxis

- 1) El titular de la llicència haurà d'acreditar la disponibilitat del vehicle que apliqui a la llicència per a prestar el servei. Obligatòriament haurà de tenir contractada i en vigor una pòlissa d'assegurança que cobreixi els riscos determinats per la legislació vigent i, en cas d'existir més d'un conductor, cobrir aquesta circumstància.
- 2) El vehicle a aplicar a una llicència haurà de ser d'un dels models i variants autoritzats per l'EMT per a la prestació del servei i, quan correspongui, tenir vigent la ITV. La capacitat dels vehicles serà de cinc places, inclosa la del conductor.
- 3) Previ informe del Consell Català del Taxi i en forma excepcional es podran autoritzar vehicles amb capacitat de fins a nou places, inclosa la del conductor, atenent circumstàncies relacionades amb la prestació i les característiques del

vehicle, l'accessibilitat per a persones amb mobilitat reduïda i les característiques del mateix servei.

- 4) Correspon a l'EMT autoritzar, dins dels diferents models i variants de vehicles homologats per les diferents marques, els que consideri aptes per a la prestació del servei conforme allò previst a l'article 20.1 de la Llei. Mitjançant norma complementària es determinaran les característiques tècniques d'accessibilitat, de confortabilitat i altres condicions que hauran de complir els vehicles autoritzats per a la prestació del servei de taxi.
- 5) El titular de llicència podrà substituir el vehicle aplicat a aquesta per un altre que compleixi amb el previst en aquest Reglament. Per a això n'hi haurà prou amb la baixa del vehicle aplicat i la comunicació i presentació del nou vehicle als serveis tècnics de l'EMT en un termini màxim de 30 dies naturals des de la baixa de l'anterior.
- 6) Els vehicles de segona mà que s'apliquin a una llicència no podran excedir, en cap supòsit, els cinc anys des de la seva primera matriculació. Així mateix, hauran de tenir, a més de la revisió de la ITV vigent, un informe favorable dels serveis tècnics de l'EMT. Es consideren de segona mà els vehicles que tinguin més de tres mesos des de la seva primera matriculació i, en tot cas, els vehicles que es transfereixin juntament amb la llicència. El vehicle que pretengui substituir un vehicle anterior del mateix titular haurà d'ésser més nou que el que és vol substituir.
- 7) El titular de la llicència, en cas d'avaria o inutilització del vehicle, podrà disposar d'un vehicle autoritzat, que compleixi amb les condicions establertes en aquest Reglament, adscrit temporalment a la prestació del servei per un període no superior als 3 mesos. En aquests supòsits, el titular de la llicència haurà de sol·licitar-lo prèviament a l'EMT que disposarà d'un termini màxim de 3 dies per a resoldre. En cas de silenci la sol·licitud s'entendrà autoritzada.
- 8) En els taxis només es podran instal·lar elements, instruments i accessoris homologats per l'administració que sigui competent i degudament autoritzats per l'EMT. Aquests, si tenen components electrònics instal·lats, hauran de complir amb la normativa general d'obligat compliment que en cada moment sigui d'aplicació.
- 9) No s'autoritzarà la instal·lació d'emissora de ràdio, encara que estiguin dotades de dispositiu de mans lliures, excepte en el supòsit de ser la corresponent per a la prestació de serveis d'una emissora de taxi a la qual es trobi adscrit. En aquests supòsits, s'haurà de comptar amb la corresponent autorització individual de telecomunicacions.
- 10) Els vehicles aplicats hauran de conservar i mantenir tots els elements i característiques de quan van ser autoritzats. El vehicle haurà d'anar desproveït d'objectes o elements decoratius o personals innecessaris pel servei. L'adequació, conservació i neteja de tots els elements i instal·lacions del vehicle seran atesos acuradament pel seu titular.
- 11) Les portes hauran d'estar en tot moment practicables per permetre l'entrada i la sortida del vehicle.

- 12) Els vidres seran transparents i inestellables. No s'admetran vidres de color o làmines de material plàstic adhesives que redueixin el coeficient de transmissió regular de llum per sota del 75% per al parabrisa i del 70% per a la resta.
- 13) L'entapissat de l'interior del vehicle serà de pell o material adequat. Les fundes que s'utilitzin per protegir els seients seran totalment integrables, de color fosc i uniformes en tots els seients del vehicle.
- 14) Els vehicles hauran de tenir el maleter o portaequipatges lliure i disponible per a la utilització per l'usuari. Queda prohibit el muntatge i la utilització de la baca portaequipatge.
- 15) Els vehicles que no reuneixin les condicions de confortabilitat, conservació, neteja o seguretat exigides no podran prestar servei sense un reconeixement previ de l'EMT que n'acrediti la reparació o subsanació de la deficiència observada.

Article 28. Elements obligatoris en els taxis

- 1) Els taxis de l'àmbit d'aplicació d'aquest Reglament estaran equipats per a la prestació del servei amb els elements obligatoris següents:
 - a) Sistema de climatització o d'aire condicionat i calefacció en condicions de funcionament.
 - b) Aparell taxímetre homologat i acceptat per a la seva utilització en el servei de taxi. Els taxímetres seran de tarifes múltiples i hauran de complir amb les condicions d'instal·lació, ubicació i funcionament que es determinaran mitjançant norma complementària.
 - c) Mòdul lluminós extern repetidor de tarifes homologat i acceptat per a la seva utilització en el servei de taxi. Els mòduls externs hauran de complir les condicions d'instal·lació, ubicació i funcionament que es determinaran mitjançant norma complementària.
 - d) Impressora expenedora de rebuts homologada i autoritzada per a la seva utilització en el servei de taxi que haurà d'emetre rebuts normalitzats a partir de la informació facilitada pel taxímetre.
 - e) Sistema de localització del vehicle que en permeti la connexió amb el centre d'emergències de Catalunya.
 - f) Qualsevol altre element que es consideri necessari per a garantir la seguretat, previ informe del Consell Català del Taxi
- 2) La instal·lació i la connexió al taxímetre, el mòdul extern i la impressora hauran d'estar degudament precintades segons la normativa vigent. Així mateix, el taxímetre estarà degudament comprovat i verificat pels serveis del departament competent en matèria de metrologia de la Generalitat de Catalunya.

Article 29. Identificació, color i distintius dels taxis

- 1) La carrosseria dels taxis en l'àmbit d'aplicació d'aquest Reglament serà de color negre i, en les portes i capó posterior, de color "groc taxi EMT".
- 2) La identificació serà completada amb la paraula "TAXI", l'anagrama definit per l'EMT i el número de llicència metropolitana. Aquesta identificació estarà en les dues portes del darrere del vehicle i en el capó posterior.
- 3) Els taxis aniran proveïts dels distintius externs relatius als dies de descans obligatori col·locats al capó posterior i altres característiques que fixi l'EMT. També hauran d'anar proveïts amb els distintius interns, degudament situats, relatius a:
 - a) La placa amb les dades del número de llicència, la matrícula del vehicle i el nombre de places.
 - b) El quadre amb les tarifes urbanes vigents i l'extracte de drets i deures dels usuaris.
 - c) La identificació del conductor mitjançant el seu carnet on haurà de figurar la seva fotografia, el número de identificació fiscal i el número de la llicència.

Article 30. Documentació necessària en els vehicles

- 1) Els vehicles aplicats a les llicències de taxi hauran d'estar proveïts de la documentació següent:
 - a) Documents relatius al vehicle, al taxímetre, l'assegurança obligatòria i el conductor.
 - b) Llicència de taxi i autoritzacions per a serveis especials, si les té.
 - c) Guia urbana i llistat de carrers dels municipis compresos a l'àmbit metropolità, amb una antiguitat no superior als quatre anys.
 - d) Llibre d'inspecció.
- 2) Els documents abans citats hauran de ser presentats pel conductor als agents de l'autoritat o inspectors adscrits al servei de taxi quan siguin sol·licitats.

Article 31. Publicitat

- 1) La col·locació de publicitat, anuncis, adhesius, indicacions o pintura diferent dels permesos haurà d'ésser prèviament autoritzada.
- 2) La publicitat exterior restarà subjecta, a més del que disposa aquest Reglament i les seves normes complementàries, a la normativa sobre seguretat vial i, especialment, a allò establert per la Llei 9/2000, de 7 de juliol, de regulació de la publicitat dinàmica a Catalunya.

- 3) Es determinarà, mitjançant norma complementària, les característiques que hauran de reunir els suports de la publicitat per a ser autoritzats amb el fi d'aconseguir una uniformitat estètica que minimitzi l'impacte en el paisatge urbà i amb l'objectiu de vetllar per la seguretat del trànsit i de la població.

CAPÍTOL III. De les revisions metropolitanes

Article 32. Revisions metropolitanes

- 1) Independentment de les revisions previstes d'inspecció tècnica de vehicles i taxímetres per part dels serveis dependents dels departaments de la Generalitat de Catalunya competents en aquesta matèria, totes les llicències i taxis de l'àmbit d'aquest Reglament seran objecte d'una revisió metropolitana ordinària anual que tindrà la consideració de condició essencial de la llicència per determinar-ne la validesa.
- 2) Els vehicles amb una antiguitat de 10 anys o més, comptats des de la seva primera matriculació, hauran de passar dues revisions metropolitanes ordinàries anuals cadascuna de les quals meritara la taxa corresponent.
- 3) A l'acte de revisió haurà d'acudir el titular de la llicència o l'administrador o apoderat en cas de persona jurídica, amb el vehicle proveït de la documentació següent:
 - a) Permís de circulació del vehicle.
 - b) Fitxa tècnica del vehicle.
 - c) Targeta de control metrològic del taxímetre.
 - d) Llicència metropolitana de taxi a la qual el vehicle està aplicat.
 - e) Permís de conduir dels conductors del taxi.
 - f) Carnet de taxista metropolità dels conductors del taxi.
 - g) Rebut acreditatiu d'estar al corrent del pagament de la pòlissa de l'assegurança del vehicle.
 - h) Butlletí de cotització o certificació acreditativa que el titular i/o els conductors estan donats d'alta d'una manera permanent i continuada en el règim corresponent de la Seguretat Social. En les persones jurídiques, se sol·licitarà, a més, el del seu administrador o administradors o dels seu Conseller delegat, si fos el cas.
 - i) Talonari de rebuts, i recanvi de paper i de tinta o cinta per l'impressora.
 - j) Llibre d'inspecció.
 - k) La documentació auxiliar requerida per a la prestació del servei.

- l) La documentació acreditativa que s'estimi pertinent per a comprovar el compliment dels requisits exigits per a l'obtenció de les llicències, establerts en l'article 16 d'aquest Reglament.

Article 33. Característiques de la revisió metropolitana ordinària

- 1) Serà finalitat de la revisió metropolitana, mitjançant la presentació de la documentació requerida, la comprovació del continuat compliment dels requisits exigits per a l'obtenció i l'exploració de la llicència.
- 2) En les revisions metropolitanas seran exigides l'adequació, la seguretat, l'accessibilitat, la confortabilitat, la conservació, la higienització i la desinfecció de tots els elements i les instal·lacions dels taxis.
- 3) Així mateix serà objecte de la revisió metropolitana la comprovació del correcte estat de la planxa i la pintura dels vehicles, dels seus distintius externs i interns i dels elements obligatoris.
- 4) Per passar la revisió metropolitana de forma favorable és requisit indispensable que el vehicle i el taxímetre hagin passat correctament les preceptives revisions realitzades per part dels serveis dependents dels departaments de la Generalitat de Catalunya competents en aquesta matèria.

Article 34. Validesa de la revisió metropolitana ordinària i distintiu per a la seva acreditació.

- 1) La validesa de la revisió metropolitana ordinària serà d'un any, excepte pels vehicles de 10 o més anys que serà de sis mesos.
- 2) Un cop superada la revisió amb resultat favorable es col·locarà un distintiu acreditatiu d'aquest resultat en el parabrisa davanter del vehicle. En el distintiu esmentat constarà el mes i l'any de finalització de la validesa de la revisió realitzada.

Article 35. Revisions metropolitanas extraordinàries

Amb l'objecte de realitzar revisions i inspeccions específiques es podran ordenar, en qualsevol moment, motivadament i de forma individualitzada la realització de revisions metropolitanas extraordinàries.

Article 36. Requeriments

Els titulars de llicències, els seus conductors i els taxis que no reuneixin les condicions establertes en aquest Reglament i les seves normes complementàries seran requerits per a un reconeixement per part de l'EMT en el qual s'acrediti la reparació de les deficiències observades. Tot això, sense perjudici de les mesures cautelars i de la prohibició de prestar serveis, en funció de la gravetat de la deficiència, fins que es faci efectiu el requeriment.

CAPÍTOL IV. De la prestació del servei

Article 37. Prestació del servei

- 1) Els taxis únicament tindran disponibilitat de prestació de serveis els dies, torns i horaris per als quals estiguin expressament autoritzats. No podran, per tant, prestar serveis els dies de descans obligatori ni fora dels torns i horaris autoritzats. Mitjançant norma complementària es determinaran els dies de descans obligatori, torns i horaris que regiran en la prestació del servei. L'EMT, anualment, autoritzarà horaris especials en dies concrets en funció de circumstàncies o esdeveniments que generen un major grau de mobilitat ciutadana.
- 2) S'entén per prestació del servei la disponibilitat per a prestar-lo, estiguin o no ocupats per passatgers.
- 3) Quan els taxis no estiguin ocupats per passatgers i estiguin disponibles per a la prestació del servei, situació de lliure, hauran d'estar situats en les parades senyalades per a l'efecte o circulant.
- 4) En aquest cas indicaran la seva situació de lliure mitjançant el mòdul exterior de tarifes que portarà encès el mòdul de llum verd i en el taxímetre haurà d'identificar-se aquesta situació.
- 5) A les àrees d'influència de les estacions de ferrocarrils, terminals d'autobusos interurbans, port, aeroport, hotels que disposin de parada o llocs anàlegs definits per l'EMT no es podrà recollir passatge fora de les parades autoritzades a tal efecte, excepte que el servei hagi estat prèviament concertat, i així s'acrediti, en la forma prevista a l'article 39.5 d'aquest Reglament.

Article 38. Obligació de prestar servei

- 1) El conductor del taxi, en situació de lliure, que sigui requerit per a prestar un servei no podrà negar-se a realitzar-lo sense causa justificada. Seran causes justificades:
 - a) Ser requerit per individus que aixequin sospita de finalitat il·lícita fonamentada; en aquest cas, el conductor sol·licitarà la deguda identificació davant els agents de l'autoritat.
 - b) Ser sol·licitat per a transportar un nombre de persones superior al de les places autoritzades per al vehicle.
 - c) Quan qualsevol dels usuaris es trobi en estat d'embriaguesa manifesta o sota els efectes d'estupefaents.
 - d) Quan el vestit dels usuaris, el embalums o equipatge o els animals que portin puguin, de manera manifesta, embrutar o deteriorar elements del vehicle o afectar la seguretat.
 - e) Quan l'equipatge, maletes o embalums que portin els usuaris no càpiguen al maletè.

- 2) El conductor del taxi que sigui requerit per prestar servei a invidents, persones amb minusvalies o persones amb nens, no podrà negar-se a prestar-lo pel fet d'anar acompanyat d'un gos pigall, cadira de rodes o cadira de nens, el quals seran, a més, transportats de forma gratuïta.

Article 39. Inici de la prestació del servei

- 1) L'inici de la prestació del servei pot ser:
 - a) A requeriment d'usuaris en les parades de taxi.
 - b) A requeriment d'usuaris situats fora de parades de taxi.
 - c) A requeriment d'usuaris de forma concertada i sense mediació d'emissora de taxi.
 - d) A requeriment d'usuaris amb mediació d'emissora de taxi.
- 2) A les parades:
 - a) Els taxis que hi acudeixin hauran de col·locar-se i agafar passatge en ordre d'arribada, respectant el dret de l'usuari previst a l'article 9.13 d'aquest Reglament. Quan els conductors estiguin situats a les parades de taxi i siguin requerits per diverses persones al mateix temps, l'ordre de preferència serà el d'espera dels usuaris, excepte en casos d'urgència relacionats amb malalts o persones que necessitin assistència sanitària.
 - b) Els usuaris podran escollir el vehicle de la parada per circumstàncies objectives com ara l'aire condicionat, la possibilitat de pagament amb targeta, la netedat i l'estat de conservació. Es considera també una circumstància objectiva l'exhibició del distintiu acreditatiu de la validesa de la revisió metropolitana ordinària, sempre que no hagi caducat.
 - c) El dret d'elecció dels usuaris no podrà ser exercit a les parades de l'àrea d'influència de les estacions de ferrocarrils, terminals d'autobusos interurbans, estacions marítimes, aeroport i llocs anàlegs definits per l'EMT. Tampoc podrà ser exercit a les parades en les quals, per motius de seguretat vial o per circumstàncies físiques, com ara la segregació de la parada de la resta de vials, únicament sigui possible la incorporació a la circulació general per part del primer taxi de la parada.
- 3) Els conductors de taxi que circulin en situació de lliure no podran acceptar serveis a menys de cinquanta metres d'una parada de taxi ni en les àrees d'influència descrites en l'article 37.5. Així mateix, l'EMT, prèvia petició dels municipis, podrà establir, de forma temporal o permanent, zones delimitades de prohibició d'acceptar serveis fora parada sempre que n'existeixi un nombre i distribució suficient.
- 4) Els conductors de taxi no podran buscar o captar passatge mitjançant la formulació d'ofertes a les andanes o vestíbuls d'estacions, aeroport, port o qualsevol altre lloc o escollir passatge fora de les normes prescrites en aquest Reglament. Així mateix, tampoc es podrà buscar o captar passatge mitjançant el pagament de comissions.

- 5) Els conductors que vagin a prestar servei als usuaris que el requereixin de forma concertada o mitjançant emissora, que es trobin situats a les àrees d'influència a les quals es refereix l'article 37.5 o en hotels que disposin de parada de taxi a menys de 50 metres, hauran d'anar proveïts d'un document expedit per la emissora que acrediti, de forma prèvia a l'inici del servei, que el requeriment s'ha realitzat de forma concertada. Aquest document estarà a disposició dels serveis de l'EMT i dels agents de l'autoritat i en el mateix hi haurà de constar les dades bàsiques del servei que s'estableixin mitjançant norma complementària i en qualsevol cas el nom i cognoms del passatger a recollir.
- 6) Quan un usuari faci senyal per aturar un taxi en situació de lliure, el conductor haurà de parar el vehicle en el lloc apte més pròxim vetllant per la seguretat de l'usuari i de tercers i per la mobilitat de la circulació.
- 7) Un cop l'usuari entri al vehicle i indiqui el destí sol·licitat o estigui en disposició d'entrar-hi, el conductor traurà el lliure i posarà el taxímetre en la posició de la tarifa corresponent.
- 8) El conductor de taxi prestarà ajut per pujar o baixar del vehicle a les persones amb mobilitat reduïda, invidents o a les persones que vagin acompanyades de nens. Així mateix hauran de recollir des del costat del vehicle i col·locar, de forma adequada en el taxi, l'equipatge dels usuaris.

Article 40. Prestació del servei

- 1) El conductor prestarà el servei requerit seguint l'itinerari escollit per l'usuari sempre que es pugui realitzar sense incompliment de les normes de circulació. Si aquest no estableix un itinerari, el conductor realitzarà el servei per l'itinerari que previsiblement sigui més curt tenint en compte tant la distància com el temps estimat en la realització del servei.
- 2) En les zones d'urbanització incompleta o deficient, els conductors no estaran obligats a circular per vies que siguin manifestament intransitables o que ofereixin perill notori per a la seguretat del vehicle o dels seus ocupants.
- 3) El conductor respectarà tots els drets de les persones usuàries i, amb l'adequada correcció, donarà les instruccions necessàries per al compliment de les obligacions d'aquestes.
- 4) Durant la prestació del servei de taxi urbà resta prohibit, tant per al conductor com per als usuaris, fumar a l'interior del vehicle.
- 5) Si iniciat un servei, el conductor hagués oblidat de posar en funcionament el taxímetre, l'import corresponent fins al moment d'advertir l'oblit serà al seu càrrec exclusiu, encara que sigui al finalitzar la carrera, amb l'exclusió de l'import de la baixada de bandera.
- 6) El conductor haurà de parar el funcionament del taxímetre en el cas que, durant el servei, es produís qualsevol accident o avaria del taxi que ho interrompés. En aquest supòsit que, a més, suposi la impossibilitat de la continuació del servei, l'usuari, que podrà sol·licitar la seva comprovació als agents de l'autoritat, haurà de

satisfer la quantitat que marqui el taxímetre fins al moment de l'accident o avaria, descomptant l'import de la baixada de bandera.

- 7) Quan els usuaris abandonin transitòriament el taxi i els conductors hagin d'esperar el seu retorn els podran demanar, a títol de garantia, l'import del recorregut efectuat més mitja hora d'espera llevat que el temps d'espera previst fos superior, esgotat el qual els conductors podran considerar-se desvinculats del servei.
- 8) Quan el conductor sigui requerit per esperar viatgers en llocs en els quals l'estacionament estigui prohibit o sigui de duració limitada podrà reclamar dels usuaris l'import del servei efectuat sense obligació de continuar amb la seva prestació.

Article 41. Finalització del servei

- 1) En arribar al lloc de destí, el conductor haurà de posar el taxímetre en situació de pagament i, complint amb aquest requisit, indicarà a l'usuari l'import del servei permetent que aquest, si ho requereix, pugui comprovar-lo en el taxímetre. Queda totalment prohibit el cobrament de quantitat diferent de la que marqui el taxímetre, no estant obligades les persones usuàries a pagar un import diferent del que aquest indiqui.
- 2) El pagament de l'import del servei s'efectuarà l'usuari en el moment que finalitzi. Els conductors estan obligats a estendre, excepte renúncia expressa de l'usuari, un rebut de l'import del servei, mitjançant impressora connectada al taxímetre, i posar-lo a la seva disposició. Només en cas d'avaría de la impressora es podrà lliurar un rebut estès en talonari oficial de l'EMT.
- 3) Així mateix, els conductors estan obligats, amb ocasió del cobrament del servei, a proporcionar al client el canvi de fins a vint euros. Aquesta quantitat podrà ser modificada en el moment d'actualització de tarifes. En cas que la persona usuària només disposi de bitllet superior a aquell establert com de canvi obligatori i l'import de la carrera sigui inferior a la dita quantitat, el conductor tornarà a posar el taxímetre en marxa fins que l'usuari torni amb el canvi, tenint dret a cobrar també el nou marcatge de taxímetre, excloent la baixada de bandera.

Article 42. Altres condicions de la prestació del servei

- 1) El taxímetre haurà d'estar sempre descobert i ubicat en el camp de visió natural dels usuaris situats en els seients posteriors. El taxímetre es portarà il·luminat de manera que la tarifa i l'import siguin visibles.
- 2) A la nit el conductor haurà d'encendre els llums interiors per facilitar l'accés i descens del vehicle, així com per facilitar el pagament de l'import del servei.
- 3) El conductor que trobi objectes oblidats pels usuaris a l'interior del taxi els lliurarà el mateix dia o com a molt tard dins de les vint-i-quatre hores del dia hàbil següent a les dependències municipals o als llocs que designi l'EMT detallant les circumstàncies de la trobada.
- 4) La indumentària dels conductors serà adequada a les normes socials i, en tot cas, estarà sense taques ni males olors. Està prohibida expressament la prestació del

servei amb samarretes o pantalons esportius curts, o amb calçat que pugui suposar un problema per a la seguretat vial durant la conducció.

Article 43. Serveis urbans especials

- 1) Mitjançant normes complementàries, i previ informe del Consell Català del Taxi, podran establir-se serveis urbans especials a realitzar per vehicles aplicats a les llicències metropolitanas.
- 2) Les normes complementàries respectives, que tindran en compte la normativa vigent en matèria de transport i sectorials, disposaran com a mínim sobre:
 - a) Descripció del servei i manera de prestar-lo.
 - b) Els requisits i condicions dels titulars de llicència, conductors i vehicles que podran ser autoritzats.
 - c) El nombre màxim, si procedeix, de llicències que podran ser autoritzades.
 - d) El termini de validesa de les autoritzacions específiques i la seva renovació.
 - e) La identificació de les llicències, els taxis i els conductors autoritzats específicament.
 - f) Forma de contractació i règim de tarifes aplicable.
- 3) Els serveis especials únicament podran ser prestats per vehicles aplicats a llicències metropolitanas de taxi que hagin estat autoritzades de forma específica per l'EMT.
- 4) Aquestes autoritzacions específiques tindran una validesa màxima, que es determinarà en la norma complementària corresponent, sempre que es compleixin de manera continuada els requisits i condicions exigides per a la seva obtenció. En cas contrari, es declararà l'autorització caducada; així mateix es declararà caducada un cop hagi transcorregut el termini de validesa sense sol·licitar-ne la renovació o quan la llicència sigui objecte de transmissió.
- 5) En cap cas, l'atorgament d'una autorització especial crea drets adquirits.

CAPÍTOL V. De l'aprofitament de la xarxa viària

Article 44. Aprofitament de la xarxa viària

- 1) L'EMT, conjuntament amb els ajuntaments i amb la participació de les organitzacions del sector, determinarà les parades de taxi, la seva ubicació i l'horari de funcionament i vetllarà, conjuntament amb aquells, per tal que es trobin en bon estat i lliures de vehicles no autoritzats.
- 2) L'EMT, conjuntament amb els ajuntaments i amb la participació de les organitzacions del sector, determinarà carrils d'ús exclusiu i compartit per als taxis amb altres transports públics, així com els horaris per a la seva utilització.

- 3) L'EMT, conjuntament amb els ajuntaments i amb la participació de les organitzacions del sector, determinarà els girs i vials permesos per a la circulació dels taxis, prohibits o restringits per a altres vehicles.

Articles 45. Parades

- 1) Els taxis en servei normal i situació de lliure hauran d'estacionar-se preferentment en les parades.
- 2) L'EMT, donant-ne compte al Consell Català del Taxi, podrà canviar les vigents normes específiques de funcionament de parades de les àrees d'influència de les estacions de ferrocarrils, terminals d'autobusos interurbans, port, aeroport i llocs anàlegs.
- 3) A les parades queda prohibit efectuar operacions que impedeixin la immediata posada en servei dels taxis.

CAPÍTOL VI. Les emissores de taxi

Article 46. Les emissores de taxi

L'activitat de mediació en la contractació dels serveis de taxi estarà reservada a les emissores de taxi que es regularan per la normativa que en desenvolupament de la Llei 19/2003, del taxi, aprovi el departament competent en matèria de transports de la Generalitat de Catalunya.

TÍTOL QUART. DEL RÈGIM ECONÒMIC

CAPÍTOL I. Les tarifes

Article 47. Tarifes

- 1) La prestació del servei de taxi urbà està subjecta a tarifes. Les tarifes i els suplementos autoritzats són obligatoris per als titulars de llicències, els conductors i els usuaris.
- 2) La fixació de les tarifes aplicables als serveis urbans de taxi s'ajustarà al que preveu la normativa vigent en matèria de preus. Les tarifes han de garantir sempre la cobertura del cost del servei i l'obtenció d'un benefici empresarial raonable.
- 3) Correspon a l'EMT l'aprovació del règim i l'estructura de les tarifes aplicables als serveis urbans de taxi, sense perjudici de la seva autorització per la Comissió de Preus de Catalunya. La revisió de tarifes serà anual excepte que concorrin circumstàncies justificades que aconsellin una revisió extraordinària.
- 4) Els serveis de taxi es realitzaran, per regla general, mitjançant la contractació global de la capacitat total del vehicle.
- 5) Els taxímetres marcaran únicament les tarifes aprovades dels serveis de taxi per a les quals estiguin autoritzades les llicències. Els elements de les tarifes seran la baixada de bandera, la tarifa quilomètrica, la tarifa horària i els suplementos

autoritzats en les tarifes vigents. Aquests darrers quedaran bloquejats en la quantia màxima admesa en el canvi de tarifes.

- 6) L'EMT podrà autoritzar, en la forma i les condicions oportunes, complements per a serveis especials. Aquests complements i les tarifes s'exhibiran a l'interior del vehicle, en lloc visible per a la seva comprovació per l'usuari.

TÍTOL CINQUÈ. DE LA INSPECCIÓ I EL RÈGIM SANCIONADOR

CAPÍTOL I. Inspecció del servei

Article 48. Òrgan d'inspecció i personal d'inspecció

- 1) La vigilància i la inspecció del servei urbà de taxi en l'àmbit d'aplicació d'aquest Reglament correspondrà als òrgans de l'EMT que estatutàriament la tinguin atribuïda, sense perjudici de les competències d'altres administracions en matèria d'inspecció.
- 2) El personal adscrit al servei d'inspecció, en l'exercici de les seves funcions, vindrà obligat a identificar-se mitjançant un document acreditatiu de la seva condició.
- 3) El personal a què es refereix l'apartat anterior estarà obligat a guardar secret professional respecte als fets que conegui en l'exercici de les seves funcions, sense perjudici de la col·laboració administrativa prevista en l'article 49.8 d'aquest Reglament.
- 4) Els inspectors tenen el caràcter i la potestat d'autoritat en l'exercici de les seves funcions.
- 5) Els inspectors podran sol·licitar, per a un compliment eficaç de les seves funcions, el suport necessari de les policies locals i d'altres forces i cossos de seguretat, així com també els serveis d'inspecció d'altres administracions.

Article 49. Exercici de l'activitat inspectora

- 1) La funció inspectora pot ser exercida d'ofici o com a conseqüència de denúncia formulada per entitat, organisme o persona interessada.
- 2) En l'exercici de la seva funció, els membres dels serveis d'inspecció estan autoritzats per a fer les proves, les investigacions o els exàmens que siguin necessaris per a cerciorar-se de l'observança de les disposicions legals vigents en matèria del servei del taxi.
- 3) Els conductors o titulars dels serveis i les activitats a les quals es refereix aquest Reglament estan obligats a facilitar al personal dels serveis d'inspecció, en l'exercici de les seves funcions, la inspecció dels seus vehicles i instal·lacions i l'examen dels documents vinculats amb l'exercici de l'activitat que se'ls requereixi, sempre que així resulti necessari per verificar el compliment de les obligacions establertes en aquest Reglament, respectant en tot moment la regulació legal de protecció de dades de caràcter personal.

- 4) Així mateix, el personal dels serveis d'inspecció en l'exercici de les seves funcions podrà sol·licitar de les emissores de taxi, usuaris i, en general, de tercers, informació referent als serveis de taxi amb els quals tinguin o hagin tingut relació, respectant en tot moment la regulació legal de protecció de dades de caràcter personal.
- 5) L'incompliment de les obligacions establertes en els apartats 3) i 4) d'aquest article es considerarà com a negativa o com a obstrucció a l'actuació de la inspecció.
- 6) Les actes aixecades pels serveis d'inspecció han de reflectir amb claredat les circumstàncies dels fets o les activitats que puguin ser constitutius d'infracció, les dades personals del presumpte infractor i de la persona inspeccionada i la conformitat o disconformitat motivada dels interessats, així com les disposicions que, si és necessari, es consideren infringides.
- 7) Els fets constatats en les actes aixecades pel personal de la inspecció tenen valor probatori i gaudeixen de la presumpció de veracitat, sense perjudici de les proves que puguin aportar les persones interessades en defensa dels drets o els interessos respectius.
- 8) Si, en la seva actuació, el personal d'inspecció percebés qualsevol infracció a la normativa reguladora d'altres sectors subjectes a ordenació administrativa, especialment en matèria laboral, fiscal o de seguretat vial, o qualsevol acte presumptament il·lícit ho posarà en coneixement de l'autoritat que segons el cas sigui competent.

CAPÍTOL II. RÈGIM SANCIONADOR

Article 50. Subjectes infractors

- 1) La responsabilitat administrativa per les infraccions de les normes reguladores dels serveis de taxi correspondrà:
 - a) En les infraccions comeses en els serveis de taxi emparats per la perceptiva llicència, a la persona física o jurídica titular d'aquesta, llevat que sigui aplicable el previst a l'apartat c)
 - b) En les infraccions comeses en els serveis de taxi realitzats sense la cobertura de la llicència corresponent, a la persona física o jurídica que usa o té atribuïda la facultat d'ús del vehicle.
 - c) En les infraccions comeses pel conductor del vehicle durant la prestació del servei, a aquest.
 - d) En els supòsits d'incompliment tarifaris, la responsabilitat correspon al conductor i a l'intermediari, si existeix i es partícip de l'incompliment. En cas que no pugui identificar-se el conductor, serà responsable el titular de la llicència.
- 2) En les infraccions comeses per les entitats a què es refereix l'article 29 de la Llei 19/2003 i, en general, per terceres persones que, sense estar compreses en l'apartat anterior, realitzin activitats afectades per aquesta norma, a la persona

física o jurídica a qui vagi dirigit el precepte infringit o a qui les normes corresponents atribueixin específicament la responsabilitat.

- 3) La responsabilitat administrativa derivada de les infraccions assenyalades en aquest Reglament s'exigirà a les persones a qui fan referència els apartats anteriors, sense perjudici que aquestes puguin exercir les accions que siguin procedents contra les persones a les quals les infraccions siguin materialment imputables.

Article 51. Infraccions

- 1) Constitueixen infraccions administratives les accions i les omissions que contravinguin les obligacions establertes a la Llei 19/2003, de 4 de juliol, del taxi i les que en desenvolupament d'aquesta s'especifiquen en els articles següents, a títol de dol, culpa o simple negligència.
- 2) Les infraccions de les normes reguladores del servei de taxi es classifiquen en molt greus, greus i lleus.

Article 52. Infraccions molt greus

Es consideren infraccions molt greus:

- 1) Prestar el servei de taxi sense la llicència o l'autorització preceptiva. S'inclou en aquest apartat la prestació de serveis especials regulats per aquest Reglament sense l'autorització expressa corresponent.
- 2) Obstruir o negar-se a l'actuació dels serveis d'inspecció de manera que s'impedeixi l'exercici de les funcions que tenen atribuïdes. S'entendrà inclòs en el present apartat tot supòsit que els subjectes infractors o la persona que els representi impedeixi, obstaculitzi o retardi, sense causa justificada, l'examen del servei d'inspecció dels vehicles, les instal·lacions i la documentació administrativa.
- 3) Emprar llicències expedides a nom d'altres persones.
- 4) Incomplir les obligacions de prestació continuada del servei imposades en aquest Reglament.
- 5) No portar aparell taxímetre, manipular-lo o fer-lo funcionar d'una manera inadequada, quan aquest fet sigui imputable a l'actuació de la persona titular de la llicència o al personal que en depengui.
- 6) Prestar el servei de taxi mitjançant persones diferents de la titular de la llicència o les que aquesta autoritzi o contracti, o persones que no tinguin el certificat habilitant. S'inclou en aquest apartat la conducció del taxi per persones sense el corresponent carnet de taxista expedit per l'EMT que acrediti l'autorització per a la conducció del vehicle de la llicència que l'empara.
- 7) Prestar serveis de taxi en condicions que puguin posar en perill greu i directe la seguretat de les persones. S'inclou en aquest apartat la prestació del servei amb nivells d'alcoholèmia superiors als permesos per la legislació vigent o sota la

influència d'estupefaents. Així mateix, s'inclou prestar servei amb vehicles sense la ITV vigent quan suposi perill greu i directe per a la seguretat de les persones.

Article 53. Infraccions greus

Es consideren infraccions greus:

- 1) Prestar serveis de taxi amb vehicles diferents als adscrits a les llicències en els casos que aquesta infracció no tingui la consideració de molt greu, de conformitat amb l'article 52.1.
- 2) Incomplir les condicions essencials de la llicència o les condicions de prestació del servei de taxi en els termes recollits en aquest Reglament o en les seves Normes Complementaries que no estiguin tipificades expressament per cap altre apartat d'aquest article ni siguin qualificades d'infracció molt greu, d'acord amb l'article 52. S'inclou en aquest apartat:
 - a) Prestar servei de taxi amb vehicles que incompleixen les condicions recollides en aquest Reglament, o sense els elements obligatoris recollits a l'apartat 28 o els seus precintes corresponents.
 - b) Prestar servei amb la ITV del vehicle caducada.
 - c) Prestar servei sense assegurança obligatòria del vehicle vigent o, si fos el cas, sense que la pòlissa cobreixi la conducció per persona diferent del titular, tret que sigui causa de resolució de la llicència.
 - d) Prestar servei amb el carnet de conduir caducat.
 - e) Prestar servei amb la revisió metropolitana ordinària caducada.
 - f) Canviar sense autorització els distintius fixats en el vehicle referent al número de llicència, dia de descans setmanal o qualsevol altre.
 - g) Exhibir sense autorització distintius referents a l'acreditació per a la prestació de serveis especials regulats en aquest Reglament o les seves Normes complementàries.
 - h) Prestar servei utilitzant la mediació d'una persona física o jurídica no autoritzada per a aquesta activitat sense perjudici de la sanció que pugui correspondre al mediador de conformitat a l'establert en l'article 52.1 d'aquest Reglament. Existeix mediació quan es realitzin activitats de gestió, oferta, administració de serveis o posada en contacte d'usuaris i conductors o titulars amb la finalitat d'afavorir l'explotació de la llicència.
 - i) Prestar el servei sense portar el taxímetre, el mòdul o, en el seu cas, la impressora en funcionament o posar en funcionament el taxímetre abans de la concertació del servei, excepte que es tracti d'un servei contractat mitjançat emissora de taxi autoritzada i amb tarifes o suplementes aprovats. S'inclou en aquest apartat estar-se a la parada amb el taxímetre en funcionament.

- j) Prestar serveis per trajectes o itineraris innecessaris o inadequats, lesius econòmicament per als interessos de l'usuari o sense fer cas de les seves indicacions sense causa justificada.
 - k) Buscar o captar passatge mitjançant la formulació d'ofertes a les andanes o vestíbuls d'estacions, aeroport, port o qualsevol altre lloc o escollir passatge fora de les normes prescrites en aquest Reglament. Així mateix, tampoc es podrà buscar o captar passatge mitjançant el pagament de comissions.
 - l) No respectar el torn a les parades.
 - m) No acreditar la possessió del document acreditatiu de la realització d'un servei concertat, en els supòsits previstos a l'article 39.5 del present Reglament.
- 3) Incomplir amb el règim de tarifes. En especial:
- a) Prestar servei aplicant tarifes diferents a les autoritzades.
 - b) Admetre passatge mentre el taxímetre estigui en funcionament, excepte en els supòsits autoritzats. Fer les operacions de cobrament amb el taxímetre en marxa o exigir més d'una baixada de bandera en un recorregut.
 - c) Aplicar suplementos no autoritzats o per serveis no prestats o gratuïts i, en general, el cobrament abusiu.
- 4) No atendre una sol·licitud de servei de taxi si està de servei o abandonar el servei abans que finalitzi.
- 5) Falsejar la documentació obligatòria de control, incloent la falsedat de les dades en el rebut o la factura del servei prestat.
- 6) No portar el llibre d'inspecció.
- 7) Negar-se o obstruir l'actuació dels serveis d'inspecció o dels agents de l'autoritat quan no es donin les circumstàncies previstes a l'article 52.2 d'aquest Reglament.
- 8) Incomplir els serveis obligatoris que es puguin establir.
- 9) Prestar servei en dies de descans obligatori o fora dels horaris o torns establerts mitjançant normes complementàries.
- 10) Prestar servei amb aparells taxímetres que no s'ajustin a la revisió metrològica vigent, excepte que sigui qualificable de molt greu.
- 11) La instal·lació en el vehicle d'instruments, accessoris o equipaments no autoritzats que puguin afectar la correcta prestació del servei.
- 12) Qualsevol de les infraccions previstes en l'article anterior quan, per la seva naturalesa, ocasió o circumstància no hagi de ser qualificada com a molt greu, havent-se de justificar l'existència de les circumstàncies referides i de motivar la resolució corresponent.

Article 54. Infraccions lleus

Es consideren infraccions lleus:

- 1) Realitzar serveis sense portar en el vehicle la documentació formal que acrediti la possibilitat legal de prestar-lo o la que resulti exigible per a la correcta acreditació de la classe de transport que s'està realitzant, excepte que aquesta infracció hagi de ser qualificada com a molt greu d'acord amb el que disposa l'article 52.1 d'aquest Reglament.
- 2) No portar en lloc visible del vehicle els distintius exigits per la normativa o portar-los en condicions que en dificultin la percepció, així com la utilització inadequada dels distintius, llevat que hagi de ser qualificada d'infracció greu d'acord amb el que es disposa als apartats f) i g) del punt 2 de l'article 53 d'aquest Reglament.
- 3) Manca dels quadres de tarifes preceptius i altres d'obligada exhibició per al coneixement del públic, i qualsevol altra circumstància relativa a la llegibilitat, redacció, dimensions o altres que impedeixin o ocasionin dificultats en el coneixement del seu contingut per part del públic.
- 4) No complir les normes generals de policia en instal·lacions fixes i vehicles, excepte que l'incompliment sigui qualificat d'infracció greu o molt greu, d'acord amb els articles 52 i 53 d'aquest Reglament.
- 5) No respectar els drets dels usuaris establerts per aquest Reglament, si aquest incompliment no pot ser qualificat de molt greu o greu, d'acord amb els articles 52 i 53 d'aquest Reglament.
- 6) Retenir objectes abandonats en el vehicle sense donar-ne compte a l'autoritat competent en un termini màxim de 48 hores.
- 7) No proporcionar als usuaris el canvi de moneda en els terminis determinats en aquest Reglament o les seves actualitzacions.
- 8) No donar el rebut o la factura del servei prestat als usuaris o donar-los un rebut o factura que no compleixi els requisits establerts en la normativa aplicable.
- 9) Incomplir les prescripcions relatives a l'exhibició de la publicitat en els vehicles o portar publicitat en el vehicle sense autorització de l'EMT.
- 10) Qualsevol de les infraccions a què fa referència l'article 53 quan la naturalesa, l'ocasió o les circumstàncies dels fets aconsellin no qualificar-les de greus. S'inclou en aquest apartat:
 - a) No admetre el número de viatgers legalment autoritzat o transportar un nombre de viatgers superior a l'autoritzat, llevat que hagi de ser qualificada com a molt greu, de conformitat amb el que disposa l'article 52.7 d'aquest Reglament.
 - b) No respectar l'ordre de preferència dels usuaris en les parades.
 - c) Abandonar el vehicle en la parada.

- d) Admetre passatge a menys de cinquanta metres d'una parada o fora de les parades en les àrees d'influència a les quals es refereix l'article 37.5 d'aquest Reglament, llevat que sigui tipificada com a greu d'acord amb l'article 53.2.
- e) No acceptar que l'usuari faci ús indistintament de les llengües catalana o castellana en les indicacions per a la necessària prestació del servei.
- f) No respectar la prohibició de fumar en el vehicle.
- g) La manca de netedat, higiene o bon estat del vehicle, així com la manca d'higiene personal.
- h) Prestar servei amb una indumentària o calçat inadequat.
- i) Promoure discussions amb els usuaris, els inspectors del servei o agents de l'autoritat o insultar-los, amenaçar-los o el tracte desconsiderat amb aquests.
- j) No complimentar els requeriments efectuats en les revisions metropolitanas, llevat que sigui considerat com a greu, de conformitat amb el que disposa l'article 52.7 d'aquest Reglament.

Article 55. Sancions

- 1) Les infraccions lleus són sancionades amb advertiment o multa de fins a 250 euros, o amb les dues sancions alhora; les greus, amb multa de fins a 1.250 euros, i les molt greus, amb multa de fins a 2.500 euros.
- 2) La quantia de les sancions es graduarà tenint en compte el dany o perjudici causat, la intencionalitat i la reincidència. Es considera una circumstància atenuant haver esmenat la infracció a requeriment de l'Administració.
- 3) En les infraccions greus i lleus derivades de denúncies formulades per usuaris o altres taxistes es podrà considerar com a atenuant el fet que la part denunciada, a requeriment de la denunciant, accepti sotmetre's a un procediment arbitral i n'accepti el seu resultat. Aquesta atenuant no serà aplicable en cas de reincidència.
- 4) Independentment de la sanció pecuniària que correspongui, la comissió d'infraccions previstes en els apartats 1), 5) o 7) de l'article 52 poden implicar el precinte del vehicle.
- 5) La quantia de les sancions pecuniàries imposades es pot reduir fins a un 50 per cent si, a petició de la persona sancionada, se substitueix el percentatge reduït per altres mesures que tendeixin a corregir la conducta infractora. Les mesures correctores seran de caràcter formatiu en matèries relacionades amb el taxi, impartides en centres acreditats per la Generalitat de Catalunya o de caràcter de prestació social relacionada amb la conducta infractora i seran determinades per l'EMT, previ informe del Consell Català del Taxi. La reducció de la sanció serà de 100 euros per cada 10 hores de formació o prestació i, com a màxim, del 50 per cent de la sanció.

- 6) La quantia de les sancions pecuniàries que poden correspondre als subjectes infractors com a conseqüència d'expedients sancionadors incoats per l'EMT es reduiran en un 50% si, en el termini per formular al·legacions al plec de càrrecs, es produeix el pagament voluntari, la qual cosa donarà lloc a la finalització de l'expedient amb imposició de la sanció per la quantia ingressada.
- 7) Les infraccions tipificades als apartats 1), 3), 4), 5) i 6) de l'article 52 d'aquest Reglament es consideraran incompliments de gravetat manifesta i, sense perjudici de la sanció aplicable, poden comportar la resolució de la llicència, amb la tramitació prèvia de l'expedient corresponent en el qual es requerirà sempre l'audiència de la persona titular de la llicència.
- 8) La reiterada infracció de les condicions essencials de les llicències assenyalades a continuació quant al nombre d'infraccions i al període temporal assenyalats, sense perjudici de la sanció aplicable, poden comportar la resolució de la llicència, amb la tramitació prèvia de l'expedient corresponent en el qual es requerirà sempre l'audiència de la persona titular de la llicència. S'inclouen en aquest supòsit els següents:
 - a) Les infraccions tipificades en els apartats 2) i 7) de l'article 52 d'aquest Reglament, quan s'hagi estat objecte de dues sancions fermes en via administrativa per la mateixa infracció en el termini de tres anys.
 - b) Les infraccions tipificades en l'article 53 d'aquest Reglament, quan s'hagi estat objecte de dues sancions fermes en via administrativa per la mateixa infracció en el termini de dos anys.
- 9) Es considerarà circumstància agreujant de la responsabilitat derivada de la comissió de qualsevol tipus d'infracció la reincidència, entesa com el fet d'haver estat objecte de més de dues sancions, pel mateix tipus d'infracció, en el termini d'un any, mitjançant resolució ferma en via administrativa.

Article 56. Òrgans competents

La competència per imposar les sancions previstes en aquest Reglament respecte a la prestació de serveis urbans de taxi correspondrà als òrgans de l'EMT que estatutàriament la tinguin atribuïda.

Article 57. Mesures provisionals

- 1) Abans d'iniciar el procediment administratiu, l'òrgan competent per a la incoació d'expedients sancionadors, d'ofici o a instància de part, en els casos d'urgència, per protegir els interessos de les persones implicades, preservar els interessos generals o evitar el manteniment de la infracció podrà adoptar les mesures adequades per a aquests efectes. Aquestes mesures han de ser confirmades, modificades o aixecades per l'acord d'iniciació del procediment sancionador, que s'ha de produir dins dels quinze dies següents a l'adopció de l'acord, el qual pot ser objecte de recurs que sigui procedent.
- 2) En tot cas, quan siguin detectades durant la prestació d'un servei infraccions que hagin de ser denunciades d'acord amb el previst en els apartats 1), 3), 5), 6) i 7) de l'article 52, de l'article 53.1 o de les lletres a) a d) de l'article 53.2 podrà ordenar-se

la paralització immediata del vehicle fins que se suprimeixin els motius determinants de la infracció, i s'adoptaran les mesures necessàries amb el fi de que els usuaris pateixin la menor pertorbació possible.

Article 58. Procediment sancionador

- 1) La incoació i la tramitació dels expedients sancionadors instruïts per infraccions en el present Reglament, els realitzarà l'òrgan competent de l'EMT ajustant-se al que estableixin les normes i els principis de procediment administratiu sancionador per la legislació sobre el procediment administratiu comú i per la normativa catalana sobre el procediment sancionador.
- 2) Els expedients sancionadors podran iniciar-se:
 - a) D'ofici, bé a conseqüència d'actes d'infracció subscriïts pels serveis d'inspecció o com a conseqüència de denúncies formulades per les forces i cossos de Seguretat de l'Estat, per la policia autonòmica, per la policia local o per serveis d'inspecció d'altres Administracions.
 - b) Per denúncia d'usuaris, entitats, associacions o persones interessades.
- 3) Les denúncies d'associacions, entitats, usuaris i persones interessades podran formular-se mitjançant comunicació escrita, amb signatura original, dirigida per qualsevol medi a l'òrgan competent.
- 4) El termini màxim en què s'ha de notificar la resolució del procediment sancionador serà d'un any des de la data de notificació de l'acord d'inici d'aquest procediment. Un cop transcorregut el termini, s'ha d'acordar la caducitat de l'expedient i l'arxiu de totes les actuacions.
- 5) Amb relació a l'execució de les sancions imposades per aplicació d'aquest Reglament seran d'aplicació la legislació vigent sobre règim jurídic de les administracions públiques i el procediment administratiu comú i la normativa sobre recaptació de tributs.
- 6) El pagament de sancions pecuniàries imposades per resolució ferma en via administrativa serà requisit necessari per obtenir l'autorització administrativa per a la transmissió dels vehicles amb els quals s'hagi comès la infracció i, també, per a la transmissió de les llicències als quals aquests vehicles estiguin referits.
- 7) Les infraccions molt greus prescriuen al cap de tres anys, les infraccions greus prescriuen al cap de dos anys i les infraccions lleus prescriuen al cap d'un any. Aquests mateixos terminis són aplicables a la prescripció de les sancions. El còmput dels terminis es regeix per la legislació sobre el procediment administratiu comú.

DISPOSICIONS ADDICIONALS

Primera. Nombre de llicències

Als efectes de l'establert a l'article 14.1 d'aquest Reglament, segons el que determina l'article 6.1 de la Llei 19/2003, s'estableix que la relació entre el nombre de llicències de taxi atorgades i el nombre d'habitants és la real existent en el moment d'entrada en vigor de la citada Llei.

Segona. Àmbit d'aplicació

- 1) Amb relació a l'establert en l'article 2.3 d'aquest Reglament, mentre no es formalitzin nous convenis, serà vigent a l'àmbit territorial existent en el moment d'entrada en vigor d'aquesta.
- 2) Aquest àmbit es correspon, a més dels municipis mencionats a l'article 2.2 d'aquest Reglament, als municipis de Cerdanyola del Vallès, Molins de Rei, Pallejà, el Papiol, Ripollet, Sant Climent de Llobregat, Sant Cugat el Vallès, Sant Vicenç dels Horts i Santa Coloma de Cervelló.

Tercera. Mobilitat i millora de la rendibilitat del sector

L'EMT col·laborarà amb les administracions competents, amb la participació de les associacions representatives del sector, en la promoció de plans de millora de la mobilitat i la utilització de la xarxa viària metropolitana.

Aquests plans hauran de tenir en compte la repercussió de la mobilitat en els taxis, així com la necessitat de disposar d'una xarxa adequada de parades de taxis i d'implantar unes infraestructures en les vies públiques que n'afavoreixin la circulació. En el disseny dels plans específics s'han de tenir en compte els aspectes de la Llei 9/2003, de 13 de juny, de mobilitat i el seu desenvolupament que pot afectar el sector del taxi.

Igualment, amb la col·laboració de les administracions competents i amb la participació del Consell Català del Taxi, s'impulsaran iniciatives per a optimitzar i millorar la rendibilitat del sector i apropar la oferta a les necessitats de la demanda.

Quarta. Accessibilitat al servei per a totes les persones

De conformitat amb el que estableix el Decret 135/1996, de 24 de març, del Departament de Benestar Social de la Generalitat de Catalunya, que desenvolupa la Llei 20/1991, de 25 de novembre, l'EMT col·laborarà amb les administracions competents, amb participació de les associacions representatives del sector i el Consell Català del Taxi, en la promoció de la progressiva incorporació de vehicles adaptats per prestar el servei de taxi a persones amb minusvalies en cadira de rodes.

La incorporació d'aquests vehicles haurà de tenir-ne en compte la viabilitat, la garantia de la qualitat en el servei a l'usuari, així com la rendibilitat econòmica per al titular de l'activitat.

Mentre el percentatge de vehicles adaptats no superi el dos per cent del total de vehicles aplicats a llicència de taxi, les llicències aplicades als vehicles adaptats

estaran eximides del compliment dels dies de descans setmanal sempre que, en els dies de descans referits, prestin el servei de taxi de forma exclusiva a persones amb mobilitat reduïda.

Així mateix, la norma complementària de vehicles per al servei de taxi haurà d'actualitzar-se quan el govern de l'Estat aprovi l'establert en la Disposició final vuitena de la Llei 51/2003, de 2 de desembre, d'igualtat d'oportunitats, no-discriminació i accessibilitat de les persones amb discapacitat. Les condicions bàsiques d'accessibilitat que siguin establertes d'acord amb la disposició mencionada seran obligatòries a partir dels set anys d'entrada en vigor de la Llei 51/2003.

Cinquena. Noves tecnologies

L'EMT col·laborarà amb les administracions competents, amb la participació de les associacions representatives del sector i el Consell Català del Taxi, en la promoció de la progressiva incorporació al servei de taxi de noves tecnologies que permetin millorar el servei a les persones usuàries i optimitzar la gestió de la oferta i la demanda, millorant el grau d'ocupació efectiva dels vehicles, reduint-ne la circulació en situació de lliure i els costos d'explotació.

La incorporació d'aquestes noves tecnologies haurà de tenir en compte la viabilitat tècnica, la garantia de la qualitat del servei a l'usuari, així com la rendibilitat econòmica per al titular de l'activitat.

Sisena. Formació

L'EMT col·laborarà amb les Administracions competents, amb la participació de les associacions representatives del sector i el Consell Català del Taxi, en la promoció de les mesures i dels instruments necessaris per garantir la formació inicial i continuada dels professionals del taxi.

Aquestes mesures incidiran, especialment, en els aspectes vinculats amb la seguretat vial, l'atenció al públic, el coneixement de llengües estrangeres i altres aspectes que puguin contribuir a millorar el servei ofert als usuaris.

Setena. Seguretat

L'EMT col·laborarà amb les Administracions competents, amb la participació de les associacions representatives del sector i el Consell Català del Taxi, en la promoció de la progressiva incorporació al servei de taxi de les mesures en els vehicles que permetin millorar la seguretat dels conductors en la prestació de l'activitat.

La incorporació d'aquestes mesures haurà de tenir-ne en compte la viabilitat tècnica, la garantia de la qualitat en el servei de l'usuari, el seu cost, així com la coordinació amb les forces de seguretat de l'Estat, policia autonòmica i policies locals.

Vuitena. Mesures mediambientals

L'EMT col·laborarà amb les administracions competents, amb la participació de les associacions representatives del sector i el Consell Català del Taxi, en la promoció de la progressiva incorporació en el sector del taxi de vehicles equipats amb motors adaptats per a la utilització de combustibles menys contaminants. Així mateix, és

necessari promoure la reducció progressiva de les emissions sonores dels vehicles i l'optimització del reciclatge dels materials utilitzats.

La incorporació d'aquests vehicles haurà de tenir en compte la viabilitat tècnica, la garantia de la qualitat en el servei a l'usuari, així com la rendibilitat econòmica per al titular de l'activitat.

DISPOSICIONS TRANSITÒRIES

Primera. Adequació de la titularitat actual de les llicències

- 1) Les persones físiques o jurídiques que, en el moment de l'entrada en vigor d'aquest Reglament, no compleixin amb algun dels requisits exigits per a ésser titular de llicència, disposaran d'un termini d'un tres mesos des de l'entrada en vigor per comunicar-ho a l'EMT i d'un termini d'un any des de l'entrada en vigor per regularitzar la situació o transferir la llicència. Transcorreguts els terminis referits sense comunicació o sense regularització de la situació, l'EMT procedirà, en el moment en què tingui coneixement del fet, a allò que estableix l'article 13.5 d'aquest Reglament.

Segona. Implantació de les impressores de rebuts i sistemes de localització

- 1) A partir del dia 1 de gener de 2009, les impressores per emetre rebuts a partir de la informació facilitada pel taxímetre seran un element obligatori en tots els vehicles aplicats a les llicències conforme s'estableix a l'article 28.1.d) d'aquest Reglament.
- 2) Fins que arribi la data assenyalada al punt anterior, l'autorització per a l'aplicació de vehicles, nous o de segona mà, a les llicències metropolitanas de taxi estarà condicionada a que aquests incorporin l'esmentat element obligatori.
- 3) Així mateix, durant el període transitori entre l'entrada en vigor d'aquest Reglament i la data assenyalada en l'apartat 1) d'aquesta Disposició, els conductors de vehicles que no disposin d'impressora estaran obligats a emetre, excepte renúncia expressa de l'usuari, rebut conforme al model normalitzat.
- 4) El sistema de localització del vehicle per a emergències previst a l'article 28.1.e) d'aquest Reglament serà obligatori en tots els vehicles aplicats a llicències metropolitanas de taxi —nous i de segona mà— que s'apliquin a partir del dia 1 de gener de 2008.

Tercera. Requisits exigibles als administradors de persones jurídiques

Anul·lada per Sentència Judicial

Quarta. Normes complementàries

Mentre no s'aprovin les corresponents normes complementàries sobre la matèria, romanen vigents les Normes Complementàries XI, XVI i XX del Reglament regulador del servei del taxi de 12 d'abril de 1981 redactades, respectivament, segons acords del Consell Metropolità de l'EMT de 14 de juliol de 1988, 17 de setembre de 1992 i 2 d'octubre de 1997, amb les excepcions que s'indiquen a continuació:

- a) pel que fa a l'esmentada Norma Complementaria XVI queden derogats els seus articles 1r, 2n primer paràgraf i l'última frase de l'apartat c) del mateix que diu "l'efectivitat dels quals estarà supeditada a l'admissió del taxímetre per l'EMT", 4rt, 22è, 29è segon paràgraf, 36è a 41è, ambdós inclosos, i les seves disposicions transitòries.
- b) pel que fa a l'esmentada Norma Complementaria XX queda derogada la frase " , quan així ho sol·licitin els usuaris" continguda al primer paràgraf.

Cinquena. Adequació dels distintius d'emissores

Els vehicles que a l'entrada en vigor d'aquest Reglament portin distintius de l'emissora a la que pertanyen disposaran d'un termini de fins el dia 31 de desembre de 2008 per adaptar-se a allò previst a la lletra c) del apartat 6 de la Norma Complementaria III.

Sisena. Limitació llicències explotades a doble torn

- 1.- El titular d'una llicència d'autotaxi haurà de prestar el servei personalment o, si no, amb un sol conductor, llevat del cas que el segon conductor sigui familiar fins a segon grau del titular.
- 2.- Serà respectat el dret de les llicències que en la data d'aplicació d'aquesta norma, tinguin més d'un conductor.
- 3.- La transferència d'una llicència comportarà l'aplicació a la mateixa del règim de conductor únic. També tindran la consideració de llicències de règim de conductor únic aquelles que, havent donat de baixa un conductor, no en donin d'alta un altre en el termini d'un mes.
- 4.- Aquesta Disposició Transitòria restarà en vigor per un termini de dotze mesos prorrogables per iguals terminis successius de dotze mesos, mentre no hi hagi acord exprés en sentit contrari.
- 5.- Durant el període de vigència d'aquesta Disposició, quedarà en suspens l'apartat primer de l'article 17.2 del Reglament Metropolità del Taxi.

DISPOSICIÓ DEROGATÒRIA

En el moment de l'entrada en vigor d'aquest Reglament restarà derogada qualsevol disposició anterior d'igual o inferior rang normatiu que s'oposi al seu contingut.

Excepció feta del que es disposa a l'anterior disposició transitòria cinquena, queda expressament derogat el Reglament regulador del servei del taxi de 12 d'abril de 1981 i les seves normes complementaries.

DISPOSICIONS FINALS

Primera. Revisió de l'import de les sancions

Es faculta a la Comissió de Govern de l'EMT per actualitzar, a proposta de l'IMET, la quantia de sancions establertes en aquest Reglament, d'acord amb els decrets del Consell Executiu de la Generalitat de Catalunya sobre la seva actualització.

Segona. Entrada en vigor

Aquest Reglament i les normes complementàries que figuren com annex entrarà en vigor al cap de vint dies naturals d'haver-se publicat al Butlletí Oficial de la Província de Barcelona l'acord de la seva aprovació definitiva amb el seu text íntegre.

NORMES COMPLEMENTÀRIES

I. DESCANS SETMANAL¹

- a) Els vehicles taxi aplicats a les llicències gaudiran de dos dies de descans setmanal. El primer, que tindrà caràcter obligatori, estarà comprès entre dilluns i divendres, el segon es realitzarà entre dissabte i diumenge.
- b) L'Institut Metropolità del Taxi (IMET) assignarà els dies de descans setmanal d'acord amb els criteris degudament motivats tendents a aconseguir la major eficiència en la prestació del servei. Qualsevol canvi sobre els dies de descans actualment vigents requerirà l'informe previ del Consell Català del Taxi.
En tot cas, en cadascun dels cinc primers dies de la setmana, quedarà fora de servei una cinquena part de la flota.
- c) El descans setmanal s'iniciarà a les 06,00 hores del dia assignat a l'efecte, i durarà fins a les 06,00 hores de l'endemà.
- d) Queda absolutament prohibida la prestació del servei en dies de descans setmanal. La contravenció en suposarà una falta greu tipificada a l'article 53.9) del Reglament metropolità del taxi.
- e) Durant el període de temps en que el titular de la llicència estigui obligat a realitzar exclusivament la prestació nocturna del servei, els seus horaris i dies de descans seran els previstos a la Norma Complementària II.
- f) Als titulars de llicències que voluntàriament acceptin prestar el servei exclusivament en horari nocturn (entre les 20,00 h. i les 06,00 h.), els seran d'aplicació les normes especials previstes al punt 2 de la Norma Complementària II. El període mínim de prestació voluntària de servei nocturn serà de 6 mesos, sense perjudici de poder sol·licitar pròrrogues. Es faculta al Consell d'Administració de l'Institut Metropolità del Taxi per a resoldre les peticions, en funció de les necessitats del servei.

II. HORARIS

¹ Quadre de regulació del descans setmanal al final.

1.- Normes generals

L'horari mínim de servei serà de 10 hores, incloses 2 hores de descans per a menjar, per al servei diürn, comprès entre les 06,00 hores i les 22,00 hores, i de 8 hores per al servei nocturn, comprès entre les 22,00 hores i les 06,00 hores.

Els períodes de 10 hores de servei diürn quedaran compresos entre els límits anteriorment fixats i s'autoritzaran per l'Entitat Metropolitana d'acord amb les seves necessitats.

En cas de serveis o situacions especials, l'Entitat podrà dictar normes que ampliïn o modifiquin les anteriors.

III. PUBLICITAT

- 1) Els vehicles aplicats a les llicències metropolitanas podran portar publicitat interior o exterior d'acord amb les normes legals i reglamentaries sobre publicitat, conforme la llei i el reglament metropolità del taxi i amb subjecció a allò que es disposa a la present Norma Complementaria.
- 2) Els titulars de llicències metropolitanas de taxi que vulguin portar publicitat, tant exterior com interior, als vehicles aplicats hauran de demanar la corresponent autorització a l'EMT i pagar la taxa de publicitat que s'haurà d'aprovar per ordenança fiscal. També podrà ser demanada per les persones, agrupacions o col·lectius previstos a l'article 7 de la Llei de publicitat dinàmica, especificant per a quines llicències es demana.
- 3) La validesa de les autoritzacions serà anual i caducaran, en tot cas, el dia 31 de desembre de cada any. Cada autorització empararà un sol vehicle i haurà de portar-se permanentment dins del vehicle.
- 4) L'incompliment de les prescripcions relatives a l'exhibició de publicitat en els vehicles o el fet de portar publicitat sense autorització constituirà la infracció prevista a l'article 54.9 del Reglament metropolità del taxi, sense perjudici de les sancions que puguin correspondre per infracció de les normes previstes a altres texts legals.

5) Publicitat interior

Els anuncis s'ajustaran a la normativa sobre publicitat i no podran ocasionar perill als passatgers ni limitar-ne la seva confortabilitat. Tampoc podrà limitar-se la visibilitat del conductor ni limitar o impedir la perfecte visió del taxímetre per les persones usuàries. Els suports publicitaris hauran d'estar degudament homologats pel departament competent de la Generalitat de Catalunya i autoritzats per l'EMT.

- a) Si el suport per dur publicitat interior permet donar informació a l'usuari a banda del concret anunci publicitari, aquesta informació haurà de versar sobre temes d'interès general, com ara esdeveniments ciutadans, agenda cultural dels municipis de l'Àrea Metropolitana, etc. El primer missatge que haurà d'aparèixer en posar-se en funcionament l'aparell, serà d'informació corporativa relativa a: tarifes del taxi, telèfons d'objectes perduts i reclamacions i d'altres missatges que puguin ser d'interès per als usuaris.

- b) La informació podrà donar-se de forma estàtica o/i interactiva, i en qualsevol cas s'informarà, prèviament, a l'IMET del seu contingut, així com dels canvis que es puguin produir.
 - c) La informació es donarà de forma habitual en llengua catalana.
 - d) Atès que el recinte a on s'ha d'emetre aquesta informació és de dimensions reduïdes, vehicle d'autotaxis, l'EMT es reserva el dret de revisar l'autorització i de suspendre-la o revocar-la.
- 6) Publicitat exterior
- a) La publicitat exterior anirà col·locada en un suport situat a la part superior del vehicle. No s'admetrà la col·locació de material publicitari als vidres o altres parts de la carrosseria.
 - b) Els suports publicitaris hauran d'estar degudament homologats pel departament competent de la Generalitat de Catalunya i autoritzats per l'EMT. Només s'autoritzaran aquells suports que no impedeixin, ni des del davant ni des del darrera del vehicle, una correcta visió del mòdul lluminós.

Les mesures màximes dels elements per a la publicitat exterior són:

Mesures conjunt plafó més suport:

Alçada: 550 mm.
Llargada: 1.000 mm.

Mesures plafó:

Alçada: 450 mm
Llargada: 1.000 mm
Amplada: de 10 a 300 mm

- c) Els vehicles adscrits a una emissora de taxi podran portar el distintiu de la dita emissora sense que això es consideri publicitat dinàmica als efectes de pagament de taxa. Els distintius hauran de ser prèviament autoritzats per l'EMT i només podran situar-se al vidre posterior del vehicle. Hauran de ser d'un material que no impedeixi la visibilitat de l'interior del vehicle ni pugui afectar la seguretat de la conducció. En cas de ser de material opac hauran de tenir format horitzontal i les seves dimensions no podran superar una tercera part de la superfície del vidre posterior i aniran col·locats a la seva part inferior.

IV. AUTORITZACIÓ VEHICLES

1.- NORMES GENERALS

- a) Conforme amb allò establert als articles 20 i 24 1 c) de la Llei 19/2003, de 4 juliol, del taxi, correspon a l'EMT la determinació de les condicions exigibles als vehicles aplicats a les llicències metropolitanes de taxi. Aquesta competència

s'exercirà sense perjudici de les competències que en matèria d'homologació de vehicles corresponen a d'altres administracions

- b) Només podran aplicar-se a les llicències metropolitananes de taxi aquells models i variants de vehicles que prèviament hagin estat autoritzats per l'EMT per a aquesta finalitat, d'acord amb el previst en la Llei del Taxi, el Reglament Metropolità i la present Norma complementària.
- c) En la documentació de venda d'un vehicle per a ús com a taxi en l'àmbit d'aplicació del Reglament Metropolità, el fabricant o concessionari haurà d'adjuntar un certificat acreditatiu que el vehicle és conforme a l'autorització corresponent al seu model i variant indicant la data d'acord de l'atorgament de l'autorització per l'EMT.
- d) L'EMT, en qualsevol moment, podrà comprovar el compliment continuat i permanent de les condicions sota les quals es va atorgar una determinada autorització, podent retirar-la en cas d'incompliment, previ expedient en què en tot cas haurà de donar-se audiència al fabricant.
- e) Amb independència de les condicions exigibles per a l'autorització d'un determinat tipus de model o variant de vehicle, hauran de tenir-se en compte les normes que s'indiquin sobre la disposició i la ubicació de complements i accessoris, tant interiors com exteriors, tals com mampares, taxímetres, impressores, indicadors de tarifes múltiples, sistemes de seguretat, ràdio telèfons, cadiretes de nens i qualssevol altres, ja que l'incompliment o la impossibilitat de complir aquestes normes pot ocasionar la no-autorització d'un tipus o variant d'un vehicle o la no-acceptació d'un vehicle concret.
- f) Es denegarà, en tot cas, la sol·licitud d'autorització d'un model o variant quan algunes de les cotes d'accessibilitat o confortabilitat dels passatgers i de l'ergonomia apropiada per a la conducció no compleixin l'establert en aquesta norma o, tot complint-la, no compleixi el sistema de pre-instal·lacions per als aparells taxímetres, impressores, indicadors de tarifa múltiple o altres elements d'obligada instal·lació.
- g) La denegació d'autorització d'un model o variant no impedirà sol·licitar l'autorització d'una nova variant d'aquest tipus que, amb les modificacions necessàries, compleixi amb aquesta normativa.

2.- NORMES ESPECIALS

Art. I. Designació, definicions i dimensions a les berlines.

Les dimensions a controlar en els vehicles destinats al taxi resten definides de la manera següent:

1. Designació i definicions

La designació i definicions es regiran pel punt 2 de la Norma UNE 26-363-85.

1.1.- Designació

Les dimensions referides en aquesta Normativa es designaren per les lletres majúscules següents:

L – Per a longituds

A – Per a amplades

H – Per a alçades

a – Per a angles

Les cotes de les diferents dimensions es personalitzaran per la lletra corresponent seguida d'un ordinal progressiu. Norma UNE 26-363-85

1.2.- Definicions

El punt “**R**” és el punt de referència d'una plaça de seient indicat pel constructor del vehicle, les coordenades del qual, determinades amb relació a l'estructura d'aquest, es corresponen a la posició teòrica del punt de rotació tronc-cames (punt H) per a la posició de conducció o d'utilització normal més baixa i més endarrerida prevista pel constructor del vehicle per a cadascun dels seients.

Per a efectes de mesures de la norma present, aquest punt es considera sobre el pla mitjà longitudinal de qualsevol dels seients posteriors. Norma UNE.

El punt “**B**” és el punt de taló definit pel constructor. Norma UNE. (fig. 1).

2. Dimensions

S'utilitzaran les definides en el punt 3 de la Norma UNE 26-363-85, amb els complements que s'indiquen en els textos subratllats.

Les dimensions definides tot seguit s'identifiquen amb els conceptes de:

- Longitud de la carrosseria del vehicle
- Accessibilitat del passatger al vehicle
- Confortabilitat del passatger a l'interior del vehicle

2.1.- Longitud de la carrosseria

L1 Distància compresa entre els seus extrems anterior i posterior, incloent-hi para-xocs, sortints o accessoris. Norma UNE. (fig. 2)

2.2.- Accessibilitat del passatger

L2 Distància horitzontal lliure entre els muntants mitjà i posterior del vehicle mesurada a una alçada per sobre de 650 mm sobre el punt més baix del sòl d'aquest. La mesura s'exigirà en una alçada mínima de 250 mm sense solució de continuïtat entre aquests dos muntants. (fig. 2) Norma UNE.

- L3 Distància horitzontal lliure entre els muntants mitjà i posterior de la porta posterior mesurada a una alçada de $R + 250$ mm. Aquesta mesura s'exigirà en una alçada mínima de 200 mm sense solució de continuïtat. (fig. 2) Norma UNE.
- L4 Distància lliure mínima des del seient posterior a: carrosseria, porta posterior en la seva obertura màxima, seient davanter i altres accessoris que limitin l'accés, mesurada en un pla horitzontal a una alçada compresa entre 40 i 75 mm per sobre del llindar del forat de la porta. El seient davanter es trobarà en la posició més endarrerida i amb el respalller inclinat 25° respecte a la vertical si li ho permet la seva regulació. (fig. 3 i 4). Norma UNE, complementada.
- H1 Distància lliure entre el llindar i la llinda del forat de la porta posterior mesurada en un pla transversal. La mesura es mantindrà com a mínim en una longitud horitzontal de 300 mm en la part superior. (fig. 2) Norma UNE.
- a1 Obertura angular de les portes posteriors. (fig. 4) Norma UNE, complementada. No serà aplicable a portes lliscants.
- H5 Distància vertical des del llindar de la porta posterior al pla del paviment, amb el vehicle en ordre de marxa. (fig. 5)

2.3.- Confortabilitat del passatger

- A1 Distància mínima horitzontal entre plafons mesurada en el pla transversal que passa pel punt R del seient posterior a una alçada compresa entre R i $R + 350$ mm sense incloure recolzabraços, cendrers i guarniments o altres accessoris. Aquesta mida es mantindrà almenys a una alçada de 150 mm sense solució de continuïtat. (fig. 6) Norma UNE.
- L5 Projecció sobre el pla longitudinal de la traça horitzontal de la distància entre el punt B al punt R del seient posterior del costat del conductor. (fig. 5). Norma UNE.
- L6 Distància mínima horitzontal entre el punt situat 250 mm per sobre de la vertical del punt R i la part posterior del seient davanter; estant aquest en la seva posició més endarrerida i el seu respalller a un angle de 25° respecte la vertical, si ho permet la seva regulació. (fig. 5). Norma UNE.
- L7 Distància horitzontal entre el punt R i la vora davantera del seient posterior mesurada en un pla longitudinal que passa per aquest punt. (fig. 5) Norma UNE.
- H2 Distància entre el punt R del seient posterior i el sostre del vehicle, mesurada sobre una recta situada en un pla longitudinal que conté aquest punt i inclinada cap endarrere en un angle de 8° respecte de la vertical. (fig. 5) Norma UNE.

- H3 Distància entre el punt més baix del sòl de les places posteriors del vehicle i el pla horitzontal que passa pel punt R. (fig. 5) Norma UNE.
- H4 Distància entre el punt més baix del sòl del vehicle i el pla horitzontal que delimita el llindar del forat de la porta. (Fig. 5) Norma UNE.
- e, h, p Són les dimensions de l'espai sota el respall de cadascun dels seients davanters i, en vehicles de tres fileres de seients, dels seients de la segona filera, que corresponen respectivament a l'amplada, longitud i profunditat de l'espai esmentat. (Reglament CEPE/ONU 36, complementat). (fig. 7).

3. Posició de referència del seient del conductor, per a una conducció ergonòmica

Per tal de determinar la posició de referència del seient del conductor per a una conducció ergonòmica i, en conseqüència, mesurar la cota L6, se situarà en el seient del conductor el maniquí normalitzat descrit en l'annex III de la Directiva 77/649/CEE, i modificacions successives.

3.1.- Seient del conductor amb guies rectes i horitzontals

Una vegada assegut el maniquí sobre el seient del conductor, els seus peus es col·locaran respecte de la cama, fixant en 85° l'angle de l'eix de la cama amb referència al pla inferior i exterior de la seva sabata, de manera que la cama i la punta del peu. formin l'angle agut. (fig. 8).

Amb el maniquí en la posició descrita anteriorment, assegut en el seient del conductor, amb els talons recolzats en el terra del cotxe i lliscant-hi per sobre, s'avançarà el seient fins que la planta del peu dret faci el primer contacte amb el pedal de l'accelerador.

Establert aquest contacte, s'avançarà el seient fins al seu punt de fixació següent sobre les guies, sempre i quan aquest punt es presenti abans de 12 mm mesurats en la horitzontal, des de la posició corresponent al primer contacte entre el peu del maniquí i el pedal de l'accelerador. Situat el maniquí dins dels 12 mm citats, es considerarà que es troba en posició de referència i que en conseqüència està més avançat que en la posició en què s'ha presentat el primer contacte descrit.

3.2.- Seient del conductor amb guies inclinades

En el cas que les guies del seient del conductor siguin inclinades o no rectes es pot produir més d'una posició en què es compleixin les condicions indicades en l'apartat 3.1. En aquest cas, a més de complir les condicions citades, també haurà de complir-se que l'angle format per les línies de referència de la cama i la cuixa del maniquí formin un angle de 115° o al més pròxim possible a aquest valor. (fig.8).

3.3.- Seient del conductor amb altres moviments

En el cas que el seient del conductor admeti més moviments o que després d'aplicar el paràgraf 3.2, encara existís indeterminació en la posició de

referència per a una conducció ergonòmica, caldrà tenir en compte, també, l'angle convex entre les línies de referència corresponents a la cuixa i a l'esquena del maniquí.

Fixat l'angle peu-cama en 85° i l'angle cama-cuixa en 115° , tal com s'ha dit, si encara existís indeterminació, es considerarà vàlida la posició de referència per a una conducció ergonòmica, aquella en la qual les línies de referència de la cuixa i l'esquena del maniquí projectades sobre el pla vertical i longitudinal del vehicle formen un angle de 100° o el pròxim possible. (fig. 8).

Art. 2. Límits de cotes i paràmetres en les berlines.

Les mesures obtingudes dels vehicles presentats a aprovació, d'acord amb l'article anterior, hauran de complir tots i cadascun dels límits següents o toleràncies, expressats en mil·límetres i graus sexagesimals:

1.- Longitud de la carrosseria

L1: >4350

2.- Accessibilitat del passatger

L2: >700 L4: >255 H5: <410
L3: >730 H1: >920 75°: >a: > 63°

3.- Confortabilidad del passatger

L5: > 1.570 A1: > 1.400 L6. >480 (1)
H2. > 820 L7: 330 -:- 400 H3: 320 -:- 390
H4: < 160 e: > 250 h: > 100 p: > 120 (2)

- 3.1. En cas que la posició del seient no compleixi el límit fixat per la cota L6 d'aquesta normativa, el seient referit se situarà en la posició de referència per a una conducció ergonòmica i es tornarà a fer el control d'aquesta cota. Quan es produeixi aquesta situació si la mesura d'aquesta cota es vàlida, el fabricant haurà de col·locar un topall fix en la guia del seient de manera que resti en la posició límit prevista per a aquesta cota o la més pròxima possible que permeti la regulació del seient; si no fos així, no es podrà admetre el vehicle.

El fabricant del vehicle definirà com col·locar un topall fix en les guies dels seients davanters, en el cas que el reglatge d'aquests fossin elèctrics.

- 3.2. Donat el cas que no hi hagi l'espai sota el respatllet dels seients davanters o tinguin qualsevol de les cotes e, h o p inferior a les indicades, el límit de la cota L6 s'augmentarà en 110 mm, i el límit a considerar serà, doncs:

L6: > 590

En cas que sigui necessari col·locar una separació física entre els seients davanters i els posteriors aplicada en el dors del respalller davanter, es farà de manera que resti absolutament lliure l'espai en qüestió.

4.- Portaequipatges

El portaequipatges complirà les condicions següents:

4.1. Que les tres cotes següents: amplada total lliure, longitud total lliure i altura total lliure, en qualsevol ordre, mesurin com a mínim 1.050 x 940 x 300 mm, amb una tolerància del -2% respectivament i permeti, sense impedir-ne el tancament perfecte, col·locar en l'interior, alternativament, una de les combinacions següents:

- a) una cadira de rodes, amb el respalller i el reposapeus incorporats, que plegada tingui unes dimensions de 900 x 1.030 x 290 mm.
- b) tres cossos rígids de les formes i les dimensions següents:
 - b1) un cilindre recte de 360 mm de diàmetre i 360 mm de generatriu adossat per la seva generatriu al fons del maleter i dos paral·lelepípedes de 500 x 430 x 400 mm, o bé,
 - b2) el mateix cilindre citat anteriorment i dos paral·lelepípedes de 660x525x200 mm.

4.2. Resta prohibida la utilització de baca en els vehicles que s'autoritzin per a autotaxi, excepte els proveïts de dipòsits o bombones de GLP; en aquest cas, en serà obligatòria la col·locació. S'exceptuen d'aquesta obligació aquells vehicles en què a l'interior del portaequipatges, a més del cilindre citat en l'apartat 4.1 b), hi càpiga la cadira citada en l'apartat 4.1 a).

Art. 3.- Límits de cotes i paràmetres en els vehicles familiars.

1.- Longitud de la carrosseria

$$L1: > 4.350$$

2.- Habitable del conductor i passatgers

Se seguiran les prescripcions establertes per a les berlines en l'article 1 i en els punts 2 i 3 de l'article 2 d'aquesta normativa.

3.- Portaequipatges

El portaequipatges complirà com a mínim els límits 1.050 x 1.000 x 500 mm amb una tolerància del -2%.

En els portaequipatges dels vehicles familiars que permeten col·locar maletes, paquets o qualsevol altre objecte que sobrepassi l'altura del respalller de qualsevol dels seients posteriors, serà necessari que aquests disposin d'una protecció per sobre del seu respalller, que poden ser una reixa o mampara degudament

homologada, a fi d'evitar que la càrrega del portaequipatges, en cas d'una frenada, es precipiti per sobre del respatller dels referits seients.

En aquest espai no es permet la col·locació de dipòsits o bombones de gas líquat, llevat en el cas que es certifiqui per un Laboratori Oficial que es compleix amb els requeriments d'instal·lació establerts en el Reglament CEPE/ONU 68.

Art. 4.- Límits de cotes i paràmetres en els vehicles monovolums de dues files de seients (compactes).

Les cotes relacionades a continuació s'expressen en mm.

1.- Habitable del conductor i passatgers

Se seguiran les prescripcions establertes per a les berlines en l'article 1 i en els punts 1, 2 i 3 de l'article 2 d'aquesta normativa, amb les particularitats següents:

1.1.- Longitud de la carrosseria

L1:> 4.100

1.2.- Accessibilitat del passatger

L2: > 720 L3: > 775 H1: > 1075

En el cas que la cota H5, ja establerta per a les berlines, sobrepassi els 410 mm, el vehicle estarà dotat d'un esglaó que no haurà de sobrepassar els 300 mm d'alçada respecte al pla del paviment. En cap cas s'admetrà que la cota H5 superi els 550 mm.

1.3.- Confortabilidad del passatger

A1: > 1.410 L5: > 1.500 H2: > 825 H3: > 320 < 390 H4: < 80

2.- Portaequipatges

Els portaequipatges compliran com a mínim els límits establerts de 750 x 1.050 x 500 mm amb una tolerància del -2%.

Art. 5.- Dimensions i característiques en els vehicles monovolums previstes pel fabricant per a tres files de seients

Les tres files de seients d'aquests monovolums poden adoptar les composicions següents:

- Primera fila d'un o dos seients o places (conductor i passatger)
- Segona fila de dos o tres seients o places
- Tercera fila de dos o tres seients o places

Les files primera, segona i tercera de seients les compondrà el fabricant en la disposició que cregui més adequada, però amb el nombre de seients o places que siguin necessàries d'acord amb les normes i reglaments vigents.

En conseqüència es distingiran les composicions de seients següents:

1.- Habitable del conductor i passatgers amb dues files de seients

Per a efectuar el control i verificació del vehicle se seguiran les prescripcions establertes per a les berlines en els articles 1 i 2 d'aquesta normativa amb les particularitats següents (fig. 6, 7, 9 i 10):

1.1.- Accessibilitat del passatger

S'aplicaran les prescripcions establertes en el punt 2.2 de l'article 1 i la cota següent:

H6 Distància vertical des del terra del vehicle fins al pla del paviment, amb el vehicle en ordre de marxa (fig. 9).

1.2.- Confortabilitat del passatger

Se seguiran les prescripcions establertes en el punt 2.3 de l'article 1 i, si la porta és lliscant, tindrà obertura i tancament automàtics amb la seguretat requerida en aquest tipus de dispositius, per evitar esforços als passatgers.

2.- Habitable del conductor i passatgers amb tres files de seients

2.1.-Control de la segona fila de seients

Per efectuar el control i verificació d'aquests seients se seguirà allò establert en el punt 1 d'aquest article.

2.2.- Control de la tercera fila de seients

2.2.1.- Designació i definicions

La designació i la definició de les cotes seran les del punt 1 de l'article 1, amb la consideració següent:

Quan la definició de la cota a controlar sigui la mateixa que la del seient de la segona fila es designarà afegint a l'ordinal que segueix a la lletra corresponent el número 1.

2.2.2.- Accessibilitat del passatger

Si es dona el cas que la tercera fila disposa d'una porta lateral, es controlarà d'acord amb el punt 1.1. d'aquest article.

Si la porta és única per a la segona i la tercera fila de seients i està situada lateralment es controlaran les cotes següents:

- L41 Distància lliure mínima des del seient de la tercera fila a: carrosseria, porta lateral, en la seva màxima obertura, seient de la segona fila, mesurada en un pla horitzontal comprès entre 75 i 40 mm per sobre del terra del vehicle. Si la segona fila té tres places, caldrà que el respall de la plaça més propera a la porta estigui degudament abatut i/o el seient desplaçat cap al davant en el sentit de la marxa del vehicle. Si el seient esmentat té una regulació en el sentit de l'eix longitudinal del vehicle, se situarà en la posició més avançada (fig. 10).
- L8 Distància lliure mínima des del coixí del seient de la tercera fila fins al respall del seient de la segona fila mesurada en un pla horitzontal comprès entre 75 i 40 mm per sobre del terra del vehicle. Si l'esmentat seient té una regulació en el sentit de l'eix longitudinal del vehicle, se situarà en la posició més endarrerida (fig. 9).
- L61 Distància mínima horitzontal entre el punt situat 250 mm per sobre de la vertical del punt R del seient de la tercera fila i la part posterior del seient de la segona fila.

2.2.3.- Confortabilitat del passatger

Se seguiran les prescripcions establertes en el punt 2.3 de l'article 1, exceptuant la cota L5, que no es controlarà en la tercera fila de seients.

Art. 6.- Límits de cotes i paràmetres en els vehicles monovolums previstos pel fabricant per a tres files de seients.

Les magnituds relacionades a continuació s'expressen en mm i en graus sexagesimals.

1.- Habitacle del conductor i passatgers

1.1.- Longitud de la carrosseria.

L1: > 4.700

1.2.- Accessibilitat del passatger

L2: > 730 L3: > 760 L4: > 255 L41: > 300
 L8:>255 H1: > 1100 H5: < 410 H6: < 410
 75°: >a: > 63°

En cas que, una de les cotes H5 i H6 estigui compresa entre 410 i 550 mm, haurà de col·locar-se un esglaó que no sobrepassi els 300 mm d'alçada respecte al pla del paviment. En cap cas s'admetrà per a les cotes H5 i H6 una mesura superior a 550 mm.

Si no es compleix el límit de la cota L41, se suprimirà el seient de la segona fila més proper a la porta d'accés.

En cas que la tercera fila de seients es declari únicament per a dues places, la cota A1 serà substituïda per la comprovació de l'amplada del coixí que ha de ser igual o més gran que 450 mm per plaça.

1.3.- Confortabilitat del passatger

L5:> 1.600 L6=L61: > 480 330: <L7: < 400
 A1 = A11: > 1.450 H2: > 850 390> H3 = H31:> 320
 H4 : < 80 e: >250 h: >100 p: >120 (1)

- (1) En cas que no existeixi el forat sota el respall dels seients davanters o de la segona fila o tingui alguna de les cotes e, h o p inferior a les indicades, el límit de les cotes L6 o L61 s'augmentarà en 110 mm, i els límits a considerar seran els següents:

L6: >590 i L61: >590

2.- Portaequipatges

Els portaequipatges compliran com a mínim els límits establerts de 1.150 x 1.050 x 650 mm, amb una tolerància del -2%

Art. 7.- Característiques dels vehicles monovolums adaptats per al transport de persones amb mobilitat reduïda

Els vehicles monovolums que vulguin adaptar-se per al transport de persones amb mobilitat reduïda hauran de complir els criteris tècnics establerts pel CEAPAT per als taxis accessibles.

Art. 8.- Concepte de "variant-TaxiBCN" i "versió-Taxi BCN" derivat del "model tipus-TaxiBCN" d'un vehicle ja autoritzat com a taxi.

Les denominacions de "variant-TaxiBCN" i "versió-taxiBCN" seran pròpies de l'Entitat Metropolitana del Transport (EMT) per tal de distingir els vehicles que difereixin o no del "model tipus-TaxiBCN" del qual deriven i que ja va ser autoritzat com a taxi o del que se'n sol·licita l'autorització.

- 1) Des del punt de vista del fabricant, el vehicle a autoritzar com a taxi resta definit pels conceptes aprovats en la seva homologació:

Marca	Tipus	VariantModel o nom comercial
-------	-------	------------------------------

- 2) "Variant-TaxiBCN": S'entendrà com a "variant-TaxiBCN" d'un "model-tipus-TaxiBCN" ja autoritzat o del qual se sol·licita autorització quan les variacions o modificacions introduïdes pel fabricant en el vehicle afectin, respecte al model-tipus de referència, els paràmetres i/o cotes corresponents dels conceptes següents:

- Accessibilitat del passatger
 - Confortabilitat del passatger
 - Zona d'ubicació del taxímetre, expenedor de tiquets i altres elements d'obligada instal·lació.
 - Preinstal·lació del taxímetre que comprèn:
 - Tipus de senyal
 - Lloc de captació
 - Ubicació de la caixa adaptadora-conversora
 - Conductes o mecanismes portadors del senyal
- 3) "Versió-TaxiBCN": S'entendrà com a "versió-TaxiBCN" d'un "model-tipus-TaxiBCN" o "variant-TaxiBCN" ja autoritzada de la qual se sol·licita autorització, quan les variacions o modificacions introduïdes pel fabricant en el vehicle no afectin els paràmetres i/o les cotes corresponents als conceptes assenyalats en el punt anterior.
- 4) Els nous "models-tipus-TaxiBCN" i "variants-TaxiBCN" que es desitja que siguin autoritzats pel servei del taxi requeriran de la presentació d'una sol·licitud expressa i de la documentació preceptiva corresponent que l'ha d'acompanyar.

Les noves "versions-TaxiBCN" d'un "model-tipus-TaxiBCN" hauran de ser comunicades a l'IMET i hauran d'anar acompanyades de la documentació preceptiva.

Les ordenances fiscals vigents en cada moment seran les que definiran la quantia, el concepte i la forma en què s'haurà de fer efectiva la taxa corresponent, si així procedeix.

Art. 9.- Documentació a presentar.

1. Per a l'autorització d'un nou "model-tipus-TaxiBCN" de vehicle per al servei del Taxi

Relació de la documentació a aportar per a l'acceptació d'un nou model de vehicle per ser autoritzat per fer el servei del taxi:

- 1) Instància dirigida al Sr. Gerent de l'IMET, indicant el model-tipus, la variant i les versions sol·licitades.

Haurà d'indicar-se de forma expressa que tots els compromisos presentats amb aquesta sol·licitud es faran extensius a totes les "variants-TaxiBCN" i "versions-TaxiBCN" del "model-tipus-TaxiBCN" que siguin sol·licitades o comunicades paral·lelament o amb posterioritat a l'aprovació del "model-tipus-TaxiBCN".
- 2) Memòria descriptiva del vehicle.
- 3) Certificat d'homologació pel Ministeri de Ciència i Tecnologia i fitxa reduïda o equivalent CE.

- 4) Certificat del Laboratori oficial, referit als valors i característiques dimensionals del vehicle, determinats d'acord amb aquesta normativa.
- 5) Certificat del Laboratori oficial indicant les possibles zones per a la ubicació del taxímetre, impressora i altres elements d'obligada instal·lació, d'acord amb les prescripcions sobre condicionament interior del Reglament CEPE/ONU 21, les directives 74/60 i 77/649/CEE, les seves modificacions posteriors i el *Reglamento General de Vehículos*.
- 6) Autorització de la Direcció General de Seguretat Industrial sobre la possible ubicació i instal·lació del taxímetre.
- 7) Estudi de captació del senyal digital per a aparells taxímetres (per triplicat).
- 8) Autorització de la Direcció General de Seguretat Industrial dels taxímetres que es poden instal·lar en el vehicle de referència i, així mateix, estudi del senyal tacomètric per als taxímetres.
- 9) Dibuix o plànol del vehicle incloent-hi la pintura negra i groga de la carrosseria.
- 10) Full de propaganda del vehicle.
- 11) Classe de combustible utilitzat per les "variants-TaxiBCN" i "versions-TaxiBCN" del "model-tipus-TaxiBCN" sol·licitades per al vehicle.
- 12) Preu de venda, per als titulars de llicències de taxi, de cadascuna de les "variants-TaxiBCN" o "versions-TaxiBCN".
- 13) Compromís del fabricant que subministrarà els vehicles pintats de color negre i groc (Pantone 123 CMB) segons aprovació.
- 14) Compromís del fabricant que a tots els vehicles que es vinguin per al servei d'autotaxi, se'ls col·locarà el topall en el seient del conductor, sempre i quan ho prescrigui l'autorització de l'EMT.
- 15) Compromís del fabricant que tots els vehicles que es vinguin per al servei d'autotaxi, compliran amb l'art.27 apartat 12.
- 16) Compromís del fabricant de notificar la data de finalització de la fabricació del model en qüestió.
- 17) Compromís del fabricant d'oferir dos anys de garantia per al vehicle en qüestió.
- 18) El fabricant haurà d'indicar els sistemes tarifaris (taxímetre, impressora i mòdul) i altres sistemes o equips obligatoris que poden instal·lar-se en el vehicle per al qual es demana autorització.

En cas d'existir equips homologats, dels anteriorment referenciats, que no puguin instal·lar-se en el vehicle, el fabricant haurà d'exposar les causes que l'impossibiliten.

L'EMT valorarà, amb resolució motivada, si la proposta formulada garanteix la lliure competència de mercat i si els motius exposats pels quals s'impedeix la instal·lació d'equips homologats són raonables. En cas contrari, el vehicle no es podrà autoritzar.

- 19) Certificat d'autorització de la reforma introduïda, posteriorment a la seva fabricació, per a vehicles adaptats.
2. Per a l'autorització d'una nova "variant-taxiBCN" del "model-tipus-taxiBCN" d'un vehicle per al servei del Taxi
- 1) Instància dirigida al Senyor Gerent de l'IMET, indicant la "variant-TaxiBCN" sol·licitada i el "model-tipus-TaxiBCN" del qual deriva. En l'esmentada instància han de fer-se constar els aspectes que han canviat respecte del "model-tipus-TaxiBCN" de referència i que el fan concebre com a nova "variant-TaxiBCN" d'aquest.
 - 2) Certificat d'homologació pel Ministeri de Ciència i Tecnologia i fitxa reduïda o equivalent CE.
 - 3) Certificat del Laboratori oficial, referit als valors i les característiques dimensionals del vehicle, determinats d'acord amb aquesta normativa.
 - 4) Certificat del Laboratori oficial indicant les possibles zones per a la ubicació del taxímetre d'acord amb les prescripcions sobre condicionament interior del Reglament CEPE/ONU 21, les directives 74/60 i 77/649/CEE, les seves modificacions posteriors i el *Reglamento General de Vehículos*.
 - 5) Autorització de la Direcció General de Seguretat Industrial sobre la possible ubicació i instal·lació del taxímetre.
 - 6) Estudi de captació del senyal digital per a aparells taxímetres (per triplicat).
 - 7) Autorització de la Direcció General de Seguretat Industrial dels taxímetres que es poden instal·lar en el vehicle de referència i, així mateix, estudi del senyal tacomètric per als taxímetres.
 - 8) Dibuix o plànol del vehicle incloent-hi la pintura negra i groga de la carrosseria.
 - 9) Full de propaganda del vehicle.
 - 10) Classe de combustible utilitzat per la "variant-TaxiBCN" sol·licitada.
 - 11) Preu de venda, per als titulars de llicències de taxi, de cadascuna de les "variants-TaxiBCN" o "versions-TaxiBCN".
 - 12) Certificat d'autorització de la reforma introduïda, posteriorment a la seva fabricació, per a vehicles adaptats.

Respecte a la documentació relativa als punts 3), 4), 5), 6), 7) i 8) només serà necessari presentar els relatius a l'aspecte que ha motivat considerar el vehicle com a "variant-TaxiBCN" del "model-tipus-TaxiBCN" ja autoritzat.

Per a la resta de documents, n'hi ha prou amb presentar un certificat del fabricant conforme la "variant-TaxiBCN" sol·licitada no afecta la resta de paràmetres relacionats en els articles 1 a 6 d'aquesta normativa, en cas que sigui un vehicle derivat d'un "model-tipus-TaxiBCN" o "variant-TaxiBCN" ja autoritzats, o dels quals ja s'ha aportat la documentació completa.

3. Per a la comunicació d'una nova "versió-taxiBCN" del "model-tipus-TaxiBCN" o "variant-TaxiBCN" per al servei del Taxi

Per poder comercialitzar per al servei del taxi "versions-TaxiBCN" d'un "model tipus-TaxiBCN" o d'una "variant-TaxiBCN" de vehicles autoritzats, el fabricant haurà de comunicar a l'EMT la "versió-TaxiBCN" que es vol comercialitzar, indicant:

- Marca, tipus, variant i model o nom comercial amb què vehicle està homologat.
- "Model-tipus-TaxiBCN" i/o "variant-TaxiBCN" del vehicle autoritzat del qual serà "versió-TaxiBCN"
- Aspecte que ha canviat respecte a la "variant-TaxiBCN" autoritzada
- Classe de combustible utilitzat
- Preu de venda

i adjuntar la documentació següent:

- 1) Certificat d'Homologació del Ministeri de Ciència i Tecnologia i fitxa reduïda o equivalent CE.
- 2) Certificat del fabricant conforme la "versió-TaxiBCN" presentada no afecta a els paràmetres relacionats en els articles 1 a 6 d'aquesta normativa, respecte al "model-tipus-TaxiBCN" i/o "variant-TaxiBCN" ja autoritzats.

Art. 9.- Adaptació d'un vehicle als requeriments establerts en aquesta normativa, i que originàriament no complia.

En el cas de no acceptar-se un nou "model-tipus-TaxiBCN" o "variant-TaxiBCN" de vehicle, es podrà sol·licitar l'autorització d'una nova "variant-TaxiBCN" o "versió-TaxiBCN", en la qual s'hagi introduït les modificacions necessàries perquè compleixi aquesta normativa.

Les modificacions indicades hauran d'estar prèviament aprovades seguint els tràmits legalment establerts.

Art. 10.- Disposició i ubicació de complements i accessoris.

A més de les limitacions indicades per a l'autorització definitiva d'un vehicle com a taxi, hauran de tenir-se en compte les normes sobre la disposició i la ubicació de complements i accessoris, tant interiors com exteriors.

Art. 11.- Taxes per a l'autorització

La taxa per aconseguir l'autorització de vehicles s'establirà en l'Ordenança Fiscal d'aquesta Entitat.

3.- DISPOSICIÓ DEROGATÒRIA

En el moment d'entrada en vigor de la present Norma quedarà derogada la Norma Complementaria XI del Reglament regulador del servei del taxi de 12 d'abril de 1981, declarada vigent per la Disposició transitòria quarta del vigent Reglament Metropolità del Taxi.

4.- DISPOSICIÓ TRANSITÒRIA

Els vehicles que en el moment de l'entrada en vigor d'aquesta Norma no compleixin amb el que s'hi estableix, disposaran d'un termini de 10 anys des de l'entrada en vigor per a adaptar-s'hi.

5.- DISPOSICIÓ FINAL

La Norma present entrarà en vigor als vint dies naturals d'haver-se publicat en el Butlletí Oficial de la Província de Barcelona l'acord de la seva aprovació definitiva i el seu text íntegre.

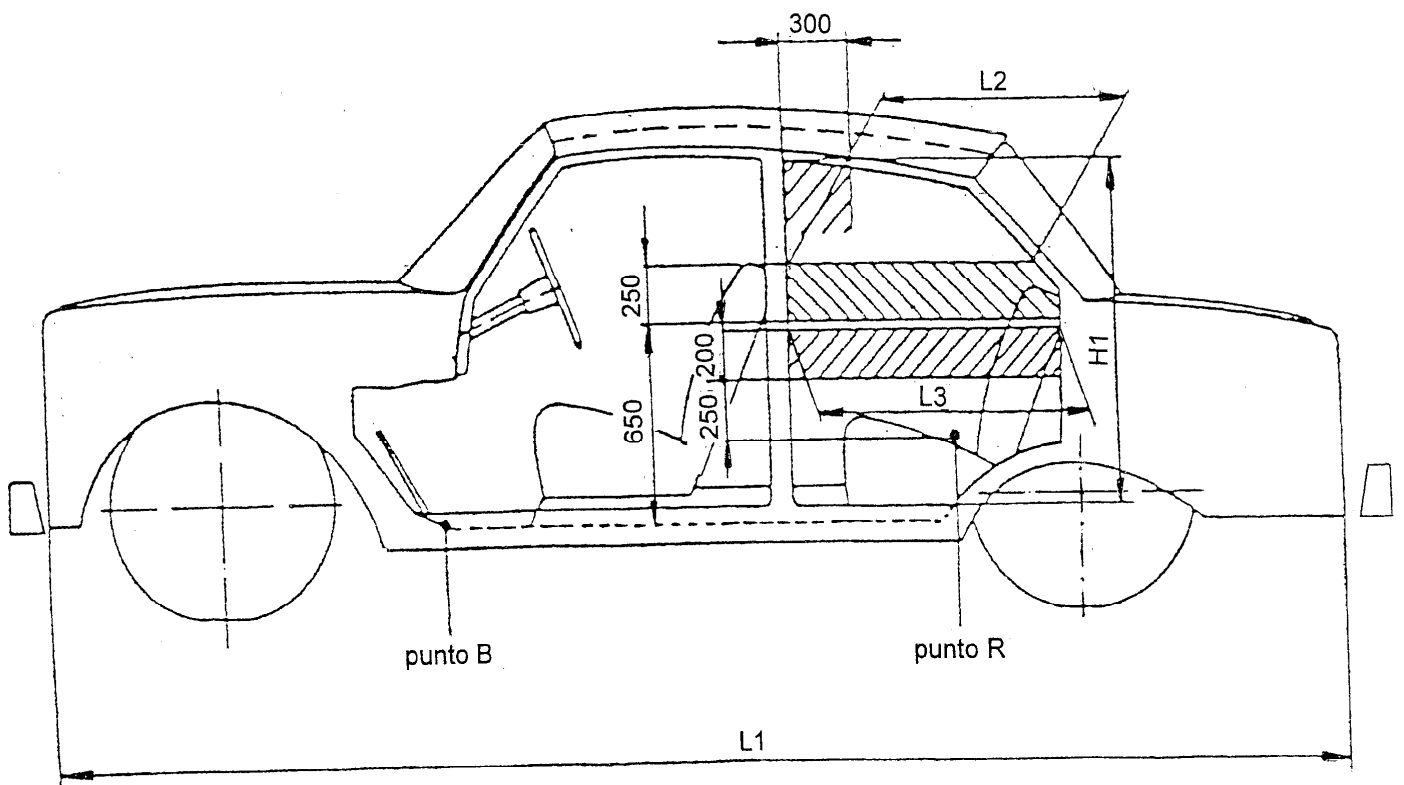


Fig. 2

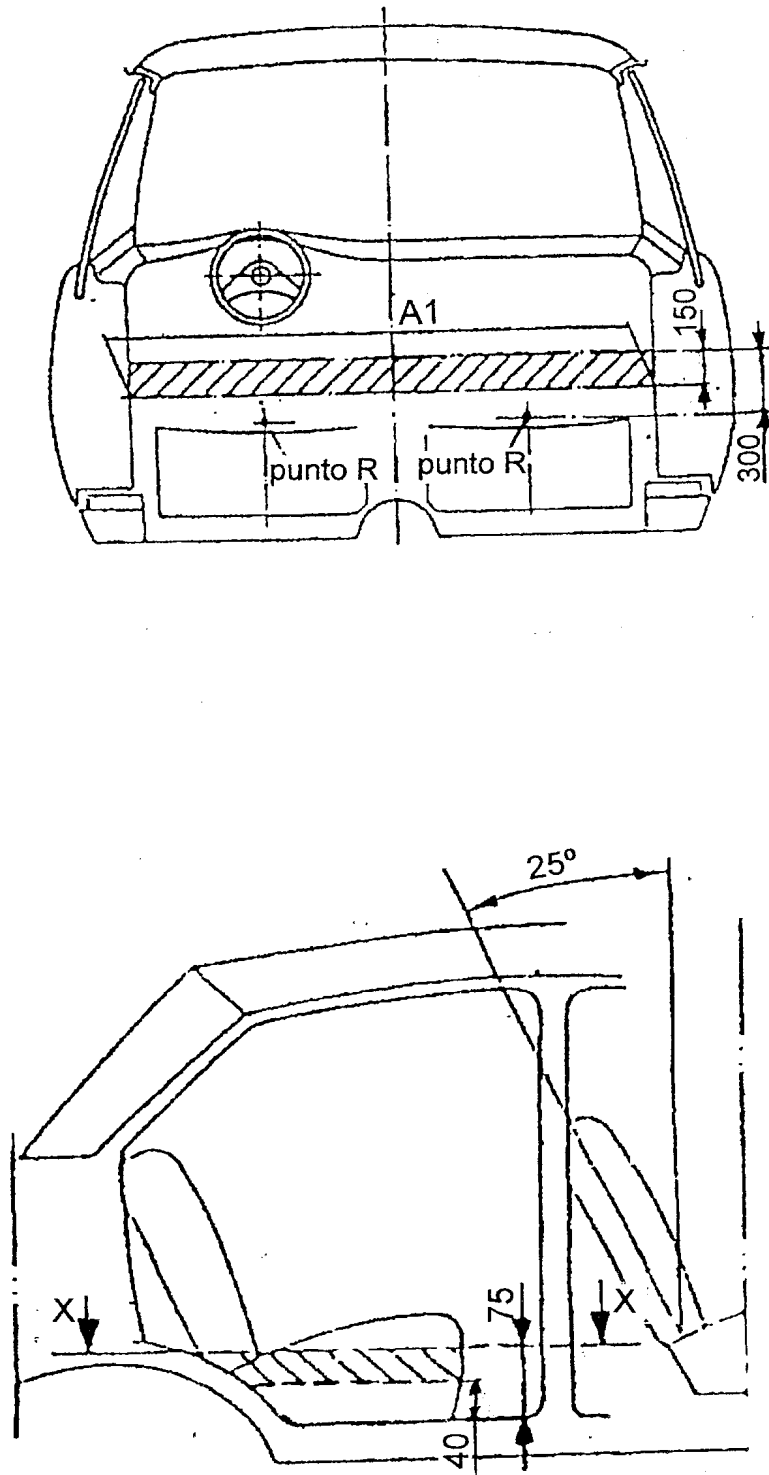


Fig. 3

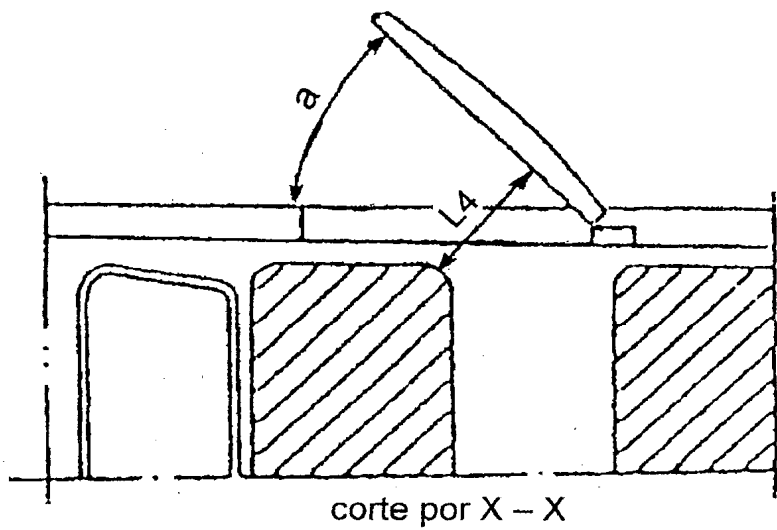
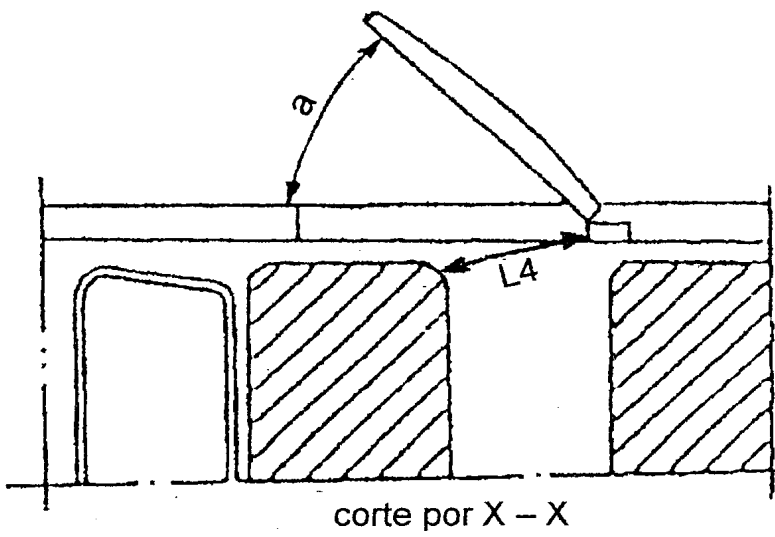
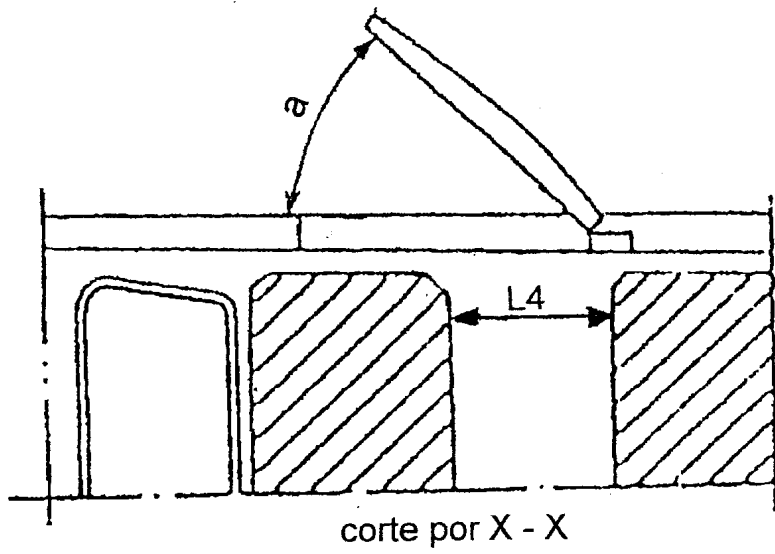


Fig. 4

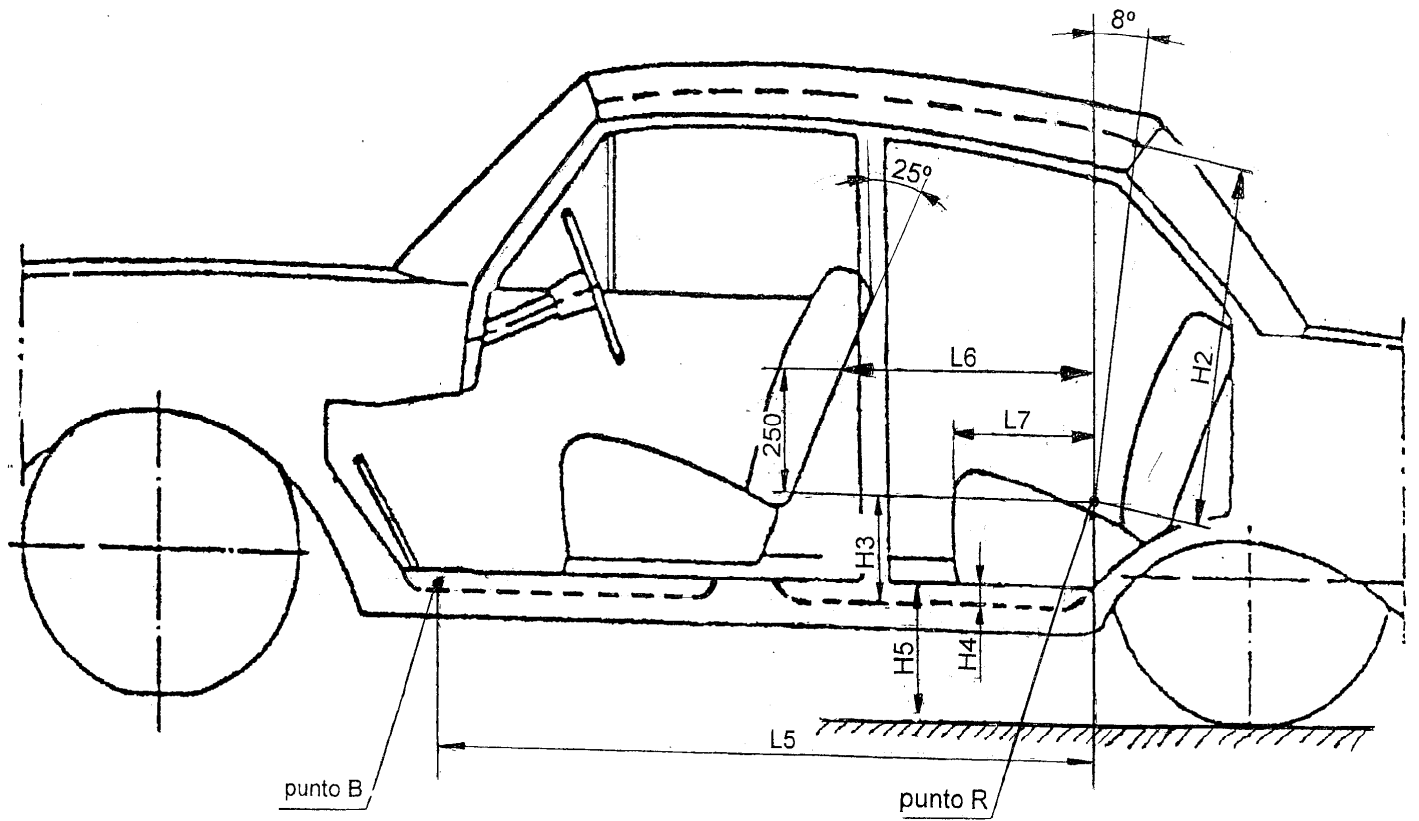


Fig. 5

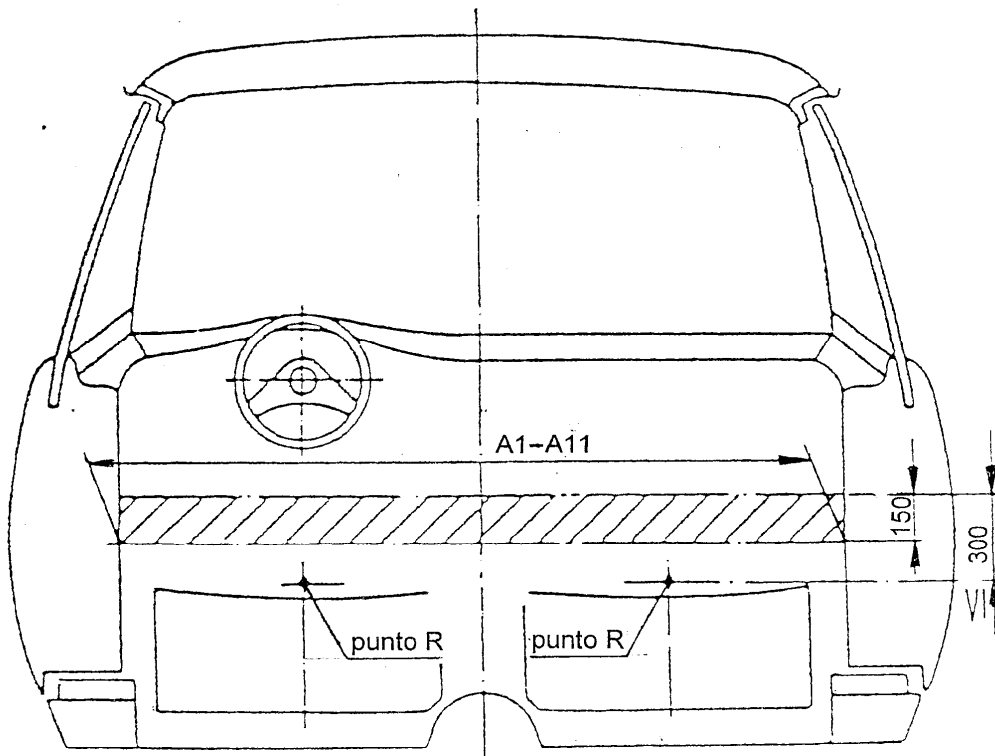


Fig. 6

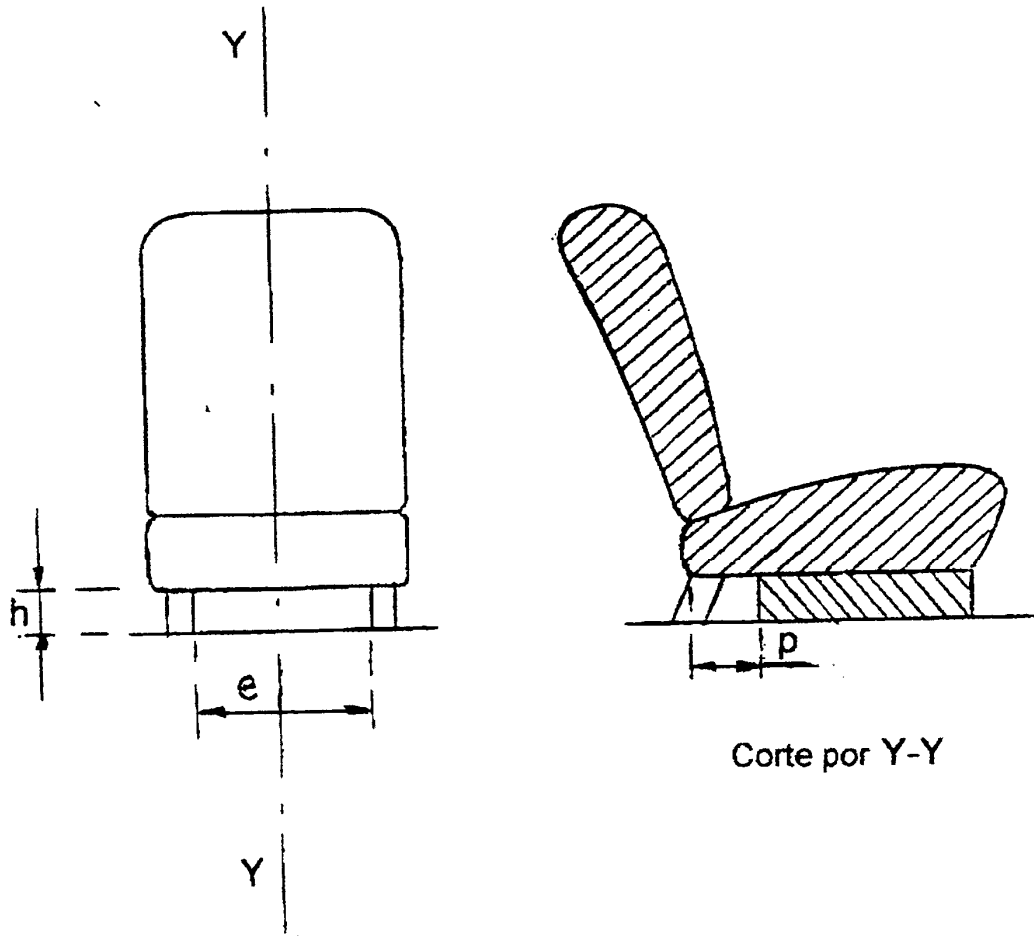


Fig. 7

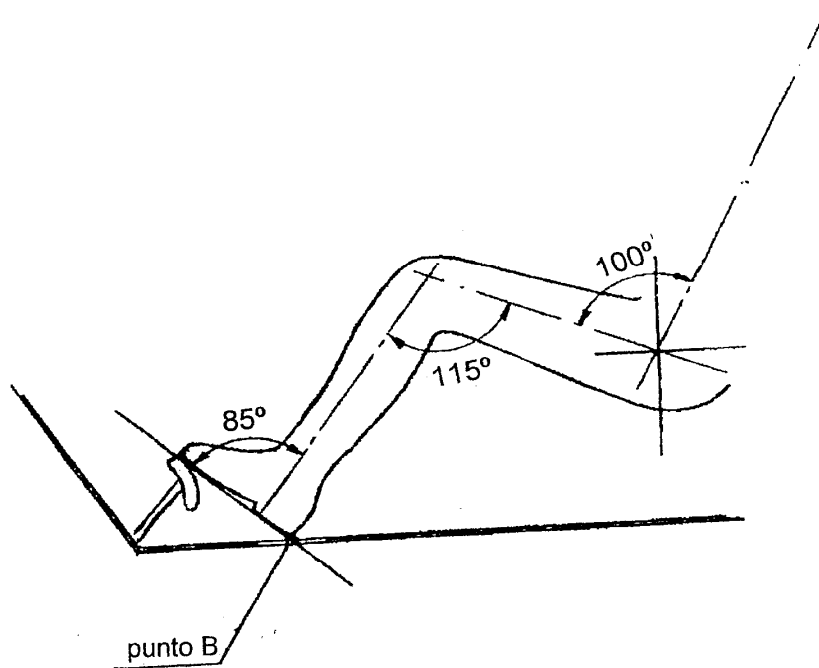


Fig. 8

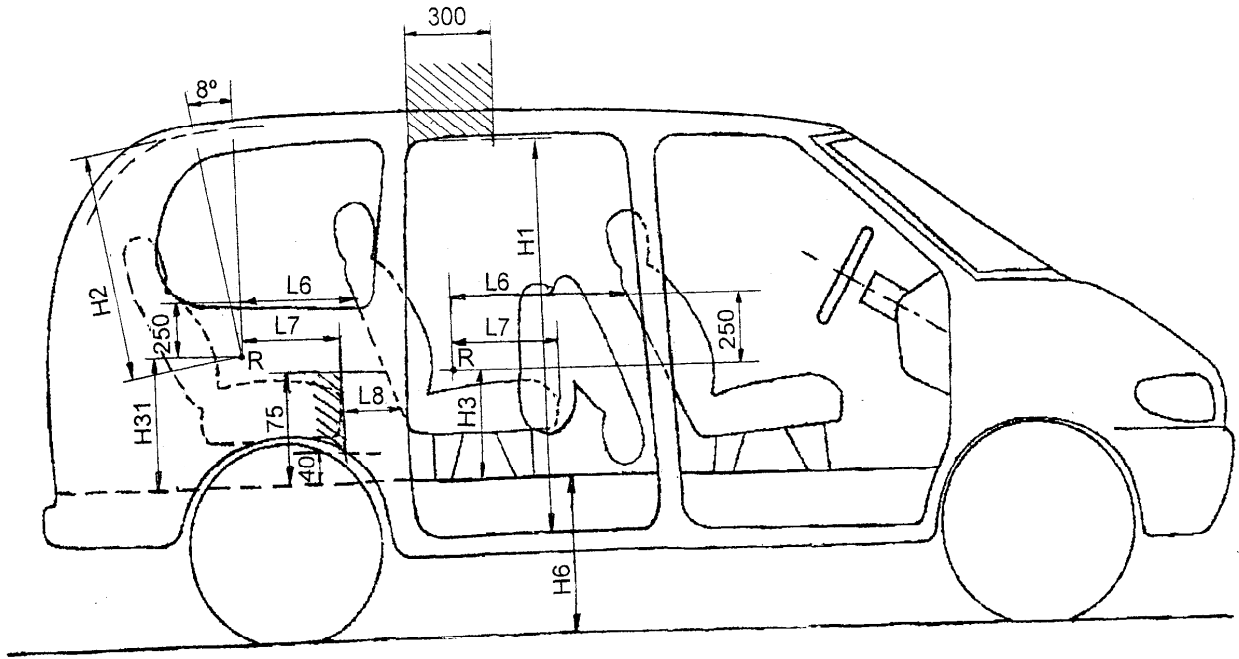


Fig. 9

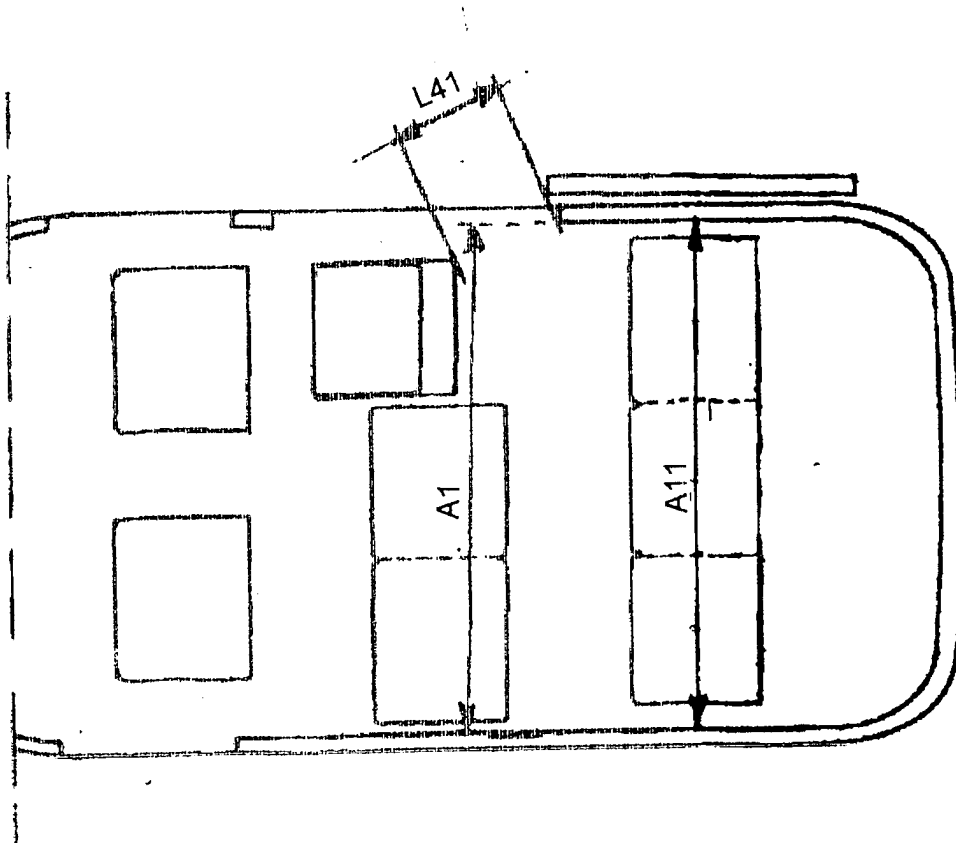


Fig. 10

DESCANS SETMANAL

LABORABLES

DILLUNS DIMARTS DIMECRES DIJOUS DIVENDRES

(descansen les llicències acabades en)

1-2

3-4

5-6

7-8

9-0

Si entre el dilluns i el divendres hi hagués un dia festiu, seguiria sent vàlida l'anterior assignació de dies de descans.

CAPS DE SETMANA

DISSABTE PARELL

Descansen: 0, 2, 4, 6, 8
Treballen: 1, 3, 5, 7, 9

DISSABTE SENAR

Descansen: 1, 3, 5, 7, 9
Treballen: 0, 2, 4, 6, 8

DIUMENGE PARELL

Descansen: 0, 2, 4, 6, 8
Treballen: 1, 3, 5, 7, 9

DIUMENGE SENAR

Descansen: 1, 3, 5, 7, 9
Treballen: 0, 2, 4, 6, 8

En cas de coincidir que, en un cap de setmana, el dissabte fos dia 31 i el diumenge dia 1, ambdós senars, el torn de descans es realitzaria de la manera següent:

Dissabte 31: Descansaran les llicències senars i treballaran les parells.

Diumenge 1: Descansaran les llicències parells i treballaran les senars.